



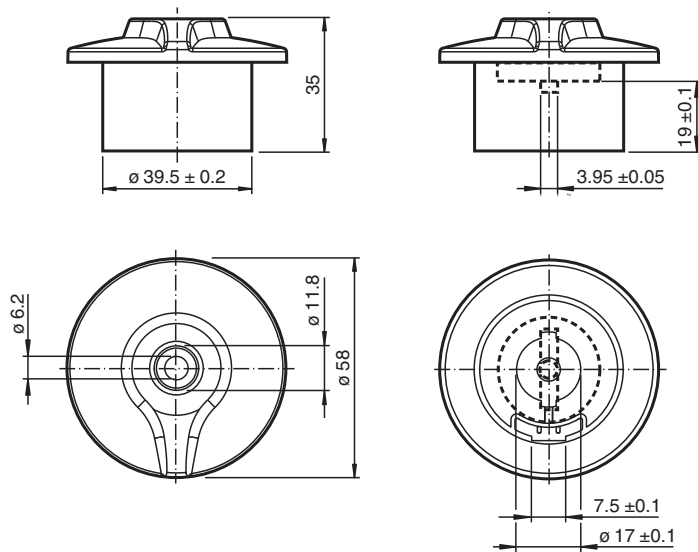
Betätiger BT-F130-A

- Zum Aufbau auf Schwenkantriebe in der Ventiltechnik geeignet

Betätiger für Baureihe F130



Abmessungen



Technische Daten

Mechanische Daten	
Wellendurchmesser	<math>< 27,5 \text{ mm}</math>
Wellenhöhe	20 mm
Material	
Gehäuse	Befestigungsteil: PBT
Distanzscheibe	PP (1 Stück, 5,5 mm stark)
Hutstopfen	PBT (1 Stück schwarz)
Befestigungsschraube	für Betätiger: 1.4305 / AISI 303 (V2A) (1 Stück M6 x 25)
Masse	25 g

Veröffentlichungsdatum: 2022-05-17 Ausgabedatum: 2022-05-17 Dateiname: 199856_ger.pdf

Beachten Sie „Allgemeine Hinweise zu Pepperl+Fuchs-Produktinformationen“.

Pepperl+Fuchs-Gruppe
www.pepperl-fuchs.com

USA: +1 330 486 0001
fa-info@us.pepperl-fuchs.com

Deutschland: +49 621 776 1111
fa-info@de.pepperl-fuchs.com

Singapur: +65 6779 9091
fa-info@sg.pepperl-fuchs.com

pf PEPPERL+FUCHS