



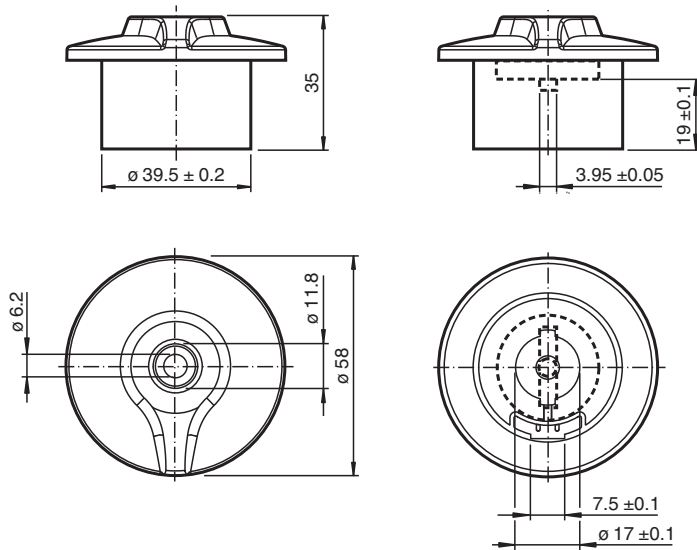
Actuador BT-F130-A

- Perfecto para su uso con válvulas

Actuador para la serie F130



Dimensiones



Datos técnicos

Datos mecánicos

Diámetro de ondas	< 27,5 mm
Altura de ondas	20 mm
Material	
Carcasa	Parte de fijación: PBT
Disco de distancia	PP (1 pieza, grueso 5,5 mm)
Tapón de sombrerete	PBT (1 pieza negra)
Tornillo de fijación	para actuador: 1.4305 / AISI 303 (1 pieza M6 x 25)
Masa	25 g

Fecha de publicación: 2022-05-17 Fecha de edición: 2022-05-17 : 199856_spa.pdf

Consulte "Notas generales sobre la información de los productos de Pepperl+Fuchs".

Pepperl+Fuchs Group
www.pepperl-fuchs.com

EE. UU.: +1 330 486 0001
fa-info@us.pepperl-fuchs.com

Alemania: +49 621 776 1111
fa-info@de.pepperl-fuchs.com

Singapur: +65 6779 9091
fa-info@sg.pepperl-fuchs.com

PEPPERL+FUCHS