

# Conector hembra,confeccionable

## V17-G-PG9

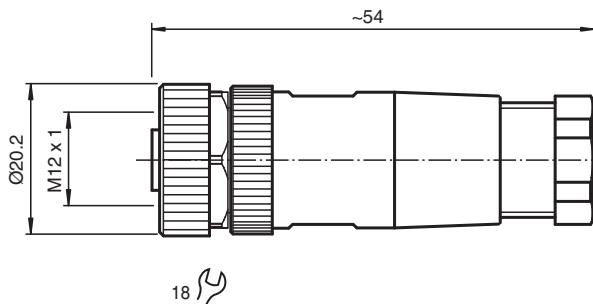


- Conexión de borne roscado
- Tuerca moleteada adecuada para maquina de herramientas
- Bloqueo metálico
- Componente reconocido UL

Conector hembra M12 recto con codificación A, 8 pines, para cables de 6 a 8 mm de diámetro, montaje en campo



### Dimensiones



### Datos técnicos

#### Datos generales

Conector 1	
Conexión	Conector hembra
Tipo	M12
Estilo	recto
Bloqueo	conexión de tornillo
Nº de polos	8
Codificación	Código A

#### Datos eléctricos

Tensión de trabajo	$U_B$	máx. 30 V CA/CC
Corriente de trabajo	$I_B$	máx. 2 A
Resistencia del aislamiento		min. 100 MΩ

#### Conformidad

Grado de protección	EN 60529
Conector	conector enchufable M12x1 : IEC 61076-2-101

#### Autorizaciones y Certificados

Fecha de publicación: 2024-12-09 Fecha de edición: 2024-12-09 : 199931\_spa.pdf

Consulte "Notas generales sobre la información de los productos de Pepperl+Fuchs".

Pepperl+Fuchs Group  
www.pepperl-fuchs.com

EE. UU.: +1 330 486 0001  
fa-info@us.pepperl-fuchs.com

Alemania: +49 621 776 1111  
fa-info@de.pepperl-fuchs.com

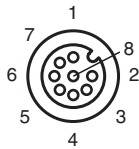
Singapur: +65 6779 9091  
fa-info@sg.pepperl-fuchs.com

 PEPPERL+FUCHS

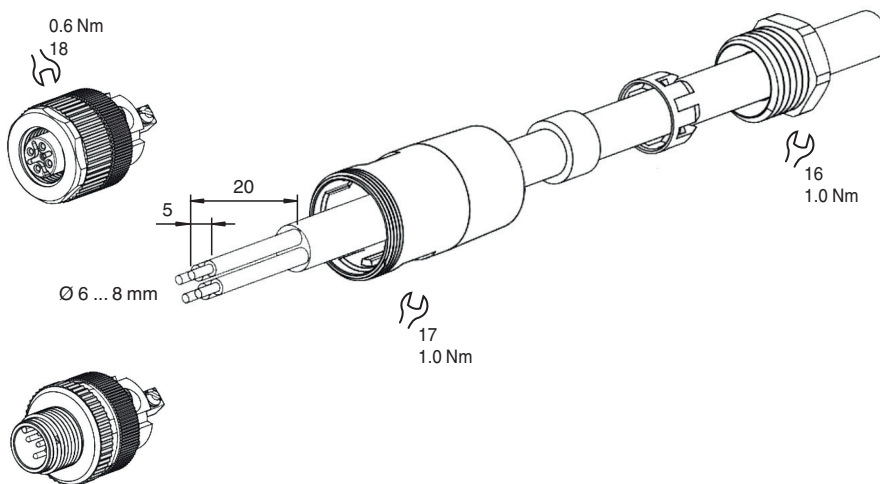
### Datos técnicos

Número UL File	E363587
<b>Condiciones ambientales</b>	
Temperatura ambiente	-40 ... 85 °C (-40 ... 185 °F)
Grado de ensuciamiento	3
<b>Datos mecánicos</b>	
Clavija	
Par de apriete	0,6 Nm
Instalación de la herramienta	moleteado recto , tuerca hexagonal SW = 18 mm
Ciclos de contacto	min. 100
Grado de protección	IP67
Conexión	Bornes roscados para máx. 0,5 mm <sup>2</sup> / AWG 20
Cable	
Diámetro del revestimiento	6 ... 8 mm
Sección transversal	0,5 mm <sup>2</sup> / 20 AWG máx.
Montaje	Terminales de rosca 0,2 Nm Tuerca de presión 1 Nm Cuerpo 1 Nm
Masa	27 g
<b>Material</b>	
Clavija	
Conexión de tornillo	Fundición de cinc, niquelado
Pinza	PA, negro
Superficie de contacto	chapado en oro (Au)

### Asignación de conexión



### Conexión



Fecha de publicación: 2024-12-09 Fecha de edición: 2024-12-09 : 199931\_spa.pdf

Consulte "Notas generales sobre la información de los productos de Pepperl+Fuchs".

Pepperl+Fuchs Group  
www.pepperl-fuchs.com

EE. UU.: +1 330 486 0001  
fa-info@us.pepperl-fuchs.com

Alemania: +49 621 776 1111  
fa-info@de.pepperl-fuchs.com

Singapur: +65 6779 9091  
fa-info@sg.pepperl-fuchs.com

**PF** PEPPERL+FUCHS