



Barrera óptica de horquilla GL80-RT/32/40a/98a



- Optimizado para la detección de piezas pequeñas
- Frecuencia de conmutación elevada
- Posible disposición múltiple, ninguna influencia mutua
- Regulador de sensibilidad y conmutador claro/oscuro de serie
- Luz roja
- Grado de protección IP67
- Permiso cULus
- Carcasa: Fundición a presión de cinc, recubierta de polvo

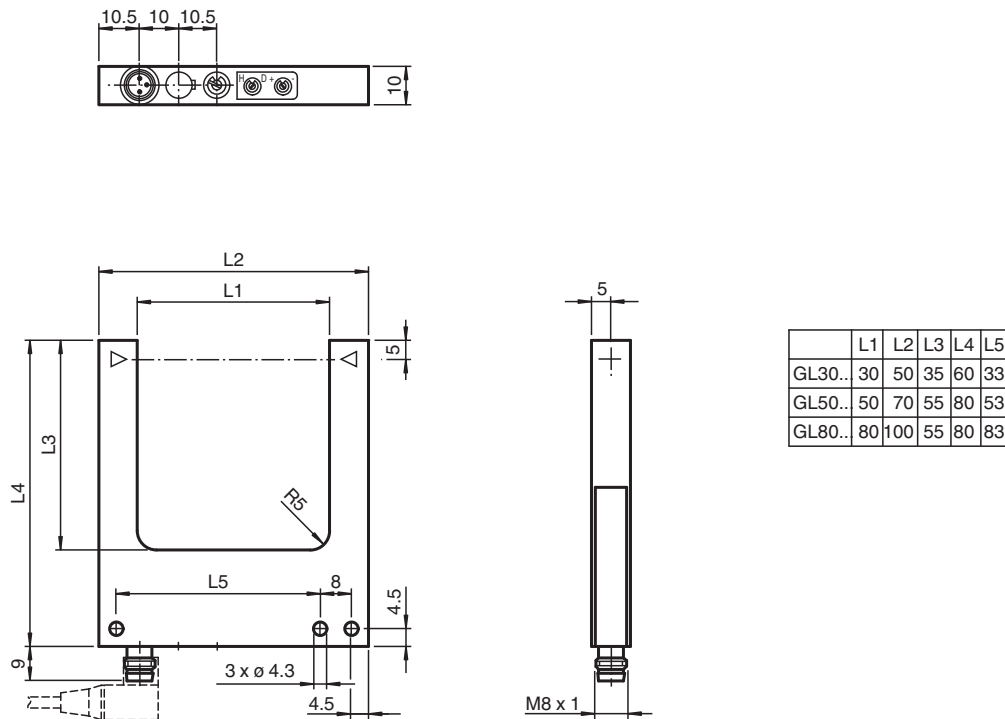
Sensor óptico de horquilla, carcasa de cinc fundida a presión, horquilla de 80 mm de ancho, luz roja, modos claro/oscuro, regulador de sensibilidad, versión de CC, salida PNP, conector M8 de 3 clavijas



Función

Gracias al diseño de su carcasa, los sensores ópticos en horquilla ofrecen enormes ventajas de instalación. En cuanto a su funcionamiento, estos dispositivos de nueva generación atesoran características tales como alta resolución, alta repetibilidad, ajuste automático del umbral de señal, resistencia a la iluminación ambiental, y detección y transmisión de luz a través de objetos transparentes. Al estar dotados de protección contra interferencias cruzadas, es posible instalar varios dispositivos en paralelo pese a su elevadísima frecuencia de conmutación. Todas estas características garantizan una detección precisa de piezas de reducido tamaño, a partir de 0,3 mm, en todo el rango de detección, incluso en aplicaciones con una actividad frenética.

Dimensiones



Datos técnicos

Datos generales

Emisor de luz	LED
Tipo de luz	Luz alterna, roja
Pruebas	EN 60947-5-2
Dimensión del obstáculo	0,3 mm
Anchura de horquilla	80 mm
Profundidad de la horquilla	55 mm
Límite de luz extraña	100000 Lux

Datos característicos de seguridad funcional

MTTF _d	1290 a
Duración de servicio (T _M)	20 a
Factor de cobertura de diagnóstico (DC)	0 %

Elementos de indicación y manejo

Indicación de la función	LED rojo en enchufe de conexión
Elementos de mando	Regulador de sensibilidad, conmutador claro/oscuro

Datos eléctricos

Tensión de trabajo	U _B	10 ... 30 V CC, Clase 2
Rizado		10 %
Corriente en vacío	I ₀	≤ 15 mA

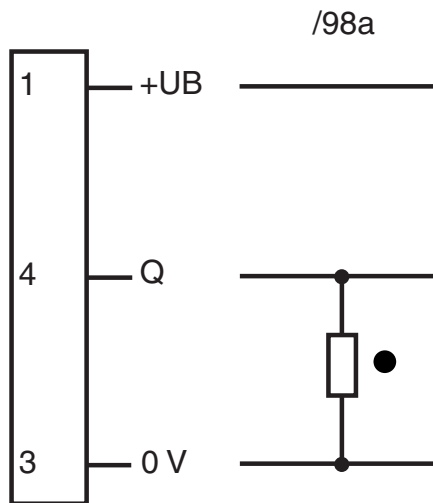
Salida

Tipo de conmutación	conmutación claro/oscuro
Señal de salida	1 pnp, prot. ctra. cortocircuito, colector abierto

Datos técnicos

Tensión de conmutación		máx. 30 V CC
Corriente de conmutación		máx. 100 mA
Reproducibilidad		0,05 mm
Frecuencia de conmutación	f	3 kHz
Tiempo de respuesta		≤ 160 μs
Conformidad		
Norma del producto		EN 60947-5-2
Autorizaciones y Certificados		
Conformidad CE		CE
Autorización UL		cULus
Autorización CCC		Los productos cuya tensión de trabajo máx. ≤36 V no llevan el marcado CCC, ya que no requieren aprobación.
Condiciones ambientales		
Temperatura ambiente		-20 ... 60 °C (-4 ... 140 °F)
Temperatura de almacenaje		-20 ... 75 °C (-4 ... 167 °F)
Datos mecánicos		
Grado de protección		IP67
Conexión		Conector macho M8, 3 polos
Material		
Carcasa		Fundición a presión de cinc, recubierta de polvo
Salida de luz		Vidrio
Masa		125 g

Asignación de conexión



- = conmutación claro
- = conmutación oscuro

Asignación de conexión

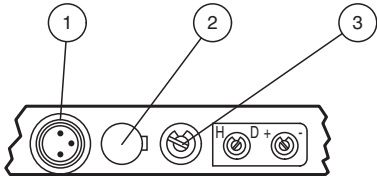


Asignación de conexión

Color del conductor según EN 60947-5-2

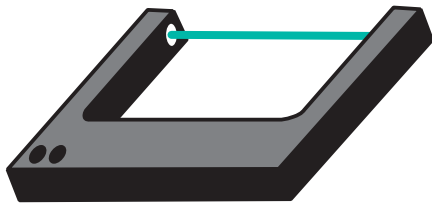
1		BN
3		BU
4		BK

Montaje



1	Indicatore de señal	rojo
2	Conmutador claro/oscuro	
3	Regulador de sensibilidad	

Aplicación



Principio de función

Los sensores ópticos de horquilla son sensores fotoeléctricos que funcionan según el principio de sensor de barrera. El transmisor envía señales directamente al receptor. Si un objeto interrumpe el haz de luz, se activa la función de conmutación. El diseño en U especial significa que el transmisor y el receptor pueden integrarse en una carcasa, lo que garantiza una elevada resistencia a las vibraciones. En contraste con los sensores fotoeléctricos de barrera, los sensores ópticos de horquilla cuentan con la ventaja adicional de no necesitar una instalación eléctrica compleja, ya que solo es necesario conectar un dispositivo. Además, no es necesario ajustar los ejes ópticos.

Accesorios

	V3-WM-2M-PUR	Juego de cables hembra con una terminación M8 en ángulo con codificación A, 3 pines, cable PUR gris
--	---------------------	---

Aplicación

- Detección de piezas pequeñas, desde un tamaño de 0,3 mm
- También se puede utilizar para sistemas con fuertes vibraciones
- Detección de pequeñas agujas en agujas huecas transparentes
- Recuento de piezas pequeñas en cintas transportadoras
- Verificación de la alimentación y la separación correcta
- Control de bordes de redes
- Posicionamiento de contenedores en elevadores