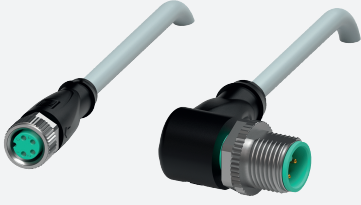


# Cable de conexión

## V31-GM-5M-PVC-V11-W

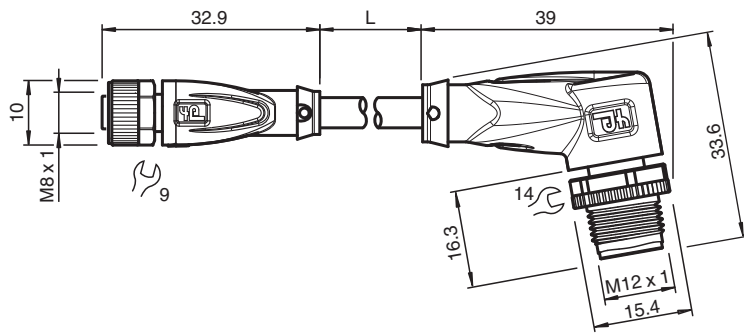


- Grado de protección IP68
- El diseño específico protege contra el aflojamiento y la instalación imprecisa

Juego de cables con conector hembra M8 recto con codificación A, 4 pines, a conector macho M12 en ángulo con codificación A, 3 pines, cable PVC gris



### Dimensiones



### Datos técnicos

#### Datos generales

<b>Conector 1</b>	
Conexión	Conector hembra
Tipo	M8
Estilo	recto
Bloqueo	conexión de tornillo
Nº de polos	4
Codificación	Código A
<b>Conector 2</b>	
Conexión	conectores, recto
Tipo	M12
Estilo	angulado
Bloqueo	conexión de tornillo
Nº de polos	3
Codificación	Código A

#### Datos eléctricos

Tensión de trabajo	$U_B$	máx. 30 V CA/CC
Corriente de trabajo	$I_B$	máx. 3 A

#### Conformidad

Grado de protección	EN 60529
---------------------	----------

Fecha de publicación: 2023-06-29 Fecha de edición: 2023-06-29 : 200186\_spa.pdf

Consulte "Notas generales sobre la información de los productos de Pepperl+Fuchs".

Pepperl+Fuchs Group  
www.pepperl-fuchs.com

EE. UU.: +1 330 486 0001  
fa-info@us.pepperl-fuchs.com

Alemania: +49 621 776 1111  
fa-info@de.pepperl-fuchs.com

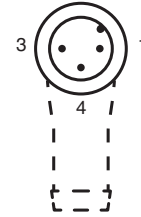
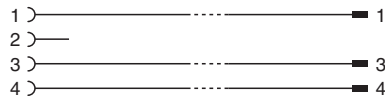
Singapur: +65 6779 9091  
fa-info@sg.pepperl-fuchs.com

PEPPERL+FUCHS

## Datos técnicos

Conector		conector enchufable M8x1 : IEC 61076-2-104 conector enchufable M12x1 : IEC 61076-2-101
<b>Condiciones ambientales</b>		
Temperatura ambiente		
Clavija		-40 ... 90 °C (-40 ... 194 °F)
Cable fijo		-40 ... 70 °C (-40 ... 158 °F)
Cable flexible		-5 ... 70 °C (23 ... 158 °F)
Grado de ensuciamiento		3
<b>Datos mecánicos</b>		
Conector 1		
Par de apriete		0,4 Nm
Protección contra aflojamiento		existente
Instalación de la herramienta		moleteado recto y tuerca hexagonal SW = 9 mm
Ciclos de contacto		min. 100
Grado de protección		IP68
Conector 2		
Par de apriete		0,6 Nm
Protección contra aflojamiento		existente
Instalación de la herramienta		moleteado recto y tuerca hexagonal SW = 14 mm
Ciclos de contacto		min. 100
Grado de protección		IP68/IP69
Cable		
Diámetro del revestimiento		4,3 mm
Radio de flexión		> 15 x diámetro de cable, móvil > 10 x diámetro de cable, fijo
Fuerza de pelado de la funda		max. 80 N / 300 mm
Color de cubierta		gris (similar a RAL 7001)
Número de núcleos		3
Sección transversal		0,25 mm <sup>2</sup>
Color de núcleos		Núcleo 1: marrón Núcleo 3: azul Núcleo 4: negro
Construcción del núcleo		14 x 0,15 mm Ø
Longitud	L	5 m
Código de cable		Li YY 3 x 0,25
<b>Material</b>		
Clavija		
Conexión de tornillo		Fundición de cinc, niquelado
Pinza		TPU, negro
Junta		FKM
Superficie de contacto		chapado en oro (Au)
Combustibilidad		V-2
Cable		
Revestimiento		PVC
Aislamiento del hilo		PVC
Combustibilidad		antiinflamable

## Conexión



## Accesorios

	<b>MH V1-SCREWDRIVER</b>	Destornillador de par de apriete (0,6 Nm)
	<b>MH V1-BIT M12</b>	Cubierta enchufable M12
	<b>MH V1-Holder</b>	Soporte universal modular para conectores M12
	<b>V1-CLIP</b>	Protección por bloqueo para conector M12
	<b>V1-MARKING-RING-COLOR</b>	Anillos de marcado para conectores M12, varios colores
	<b>V1/V3-LABELHOLDER</b>	Soporte para etiquetas
	<b>V1/V3-LABEL</b>	Placa de identificación
	<b>MH V3-SCREWDRIVER</b>	Destornillador de par de apriete (0,4 Nm)
	<b>MH V3-BIT M8</b>	Cubierta enchufable para M8
	<b>MH V3-Holder</b>	Soporte universal modular para conectores M8