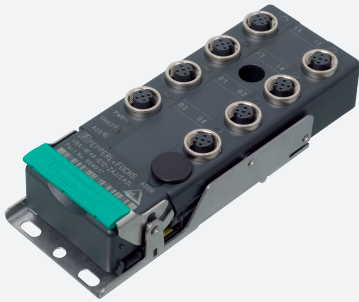


# Module capteur/actuateur AS-Interface

## VAA-4E4A-G12-ZAL/EA2L



- Boîtier monobloc avec base en acier inoxydable
- Installation sans outils
- Inserts filetés métalliques avec technologie SPEEDCON
- Connexion par câble plat selon la technique de branchement direct, cheminement variable du câble plat
- LED rouge affectée à chaque voie, s'allume en cas de surcharge en sortie
- Suivi des communications, configurable
- Entrées pour capteurs 2, 3 et 4 fils
- Montage sur rail symétrique DIN
- Certificat AS-Interface

Module plat G12, 4 entrées (PNP) et 4 sorties statiques



### Fonction

Le VAA-4E4A-G12-ZA/EA2L est un module de déclenchement AS-Interface doté de 4 entrées et 4 sorties. Les détecteurs à 2 et 3 fils, ainsi que les contacts mécaniques, peuvent être connectés aux entrées électroniques de commutation positives. Les sorties sont des sorties électroniques, qui peuvent être mises sous tension avec au maximum 24 V CC et 2 A par sortie.

Le boîtier résistant permet un montage rapide sans outil ainsi qu'une dépose facile, toujours sans outil. La coque en acier inoxydable et le boîtier moulé garantissent une durabilité optimale et un indice de protection élevé.

La connexion au câble AS-Interface et à l'alimentation externe est réalisée via la technologie de pénétration dans le câble plat intégré. L'insert destiné aux câbles plats peut être tourné dans les deux sens.

Toutes les connexions des entrées et sorties sont établies via des inserts métalliques pour une stabilité accrue. La connexion aux détecteurs/actionneurs est réalisée via un connecteur circulaire M12 x 1 avec option de verrouillage rapide SPEEDCON.

Les entrées et les détecteurs connectés ainsi que les sorties et les actionneurs connectés sont alimentés par une source d'alimentation externe (AUX).

Pour indiquer l'état de commutation actuel, une LED correspondant à chaque voie est située sur le haut du module. Les sorties sont protégées contre les surcharges et les courts-circuits. Sur chaque voie, une LED indique toute surcharge de sortie.

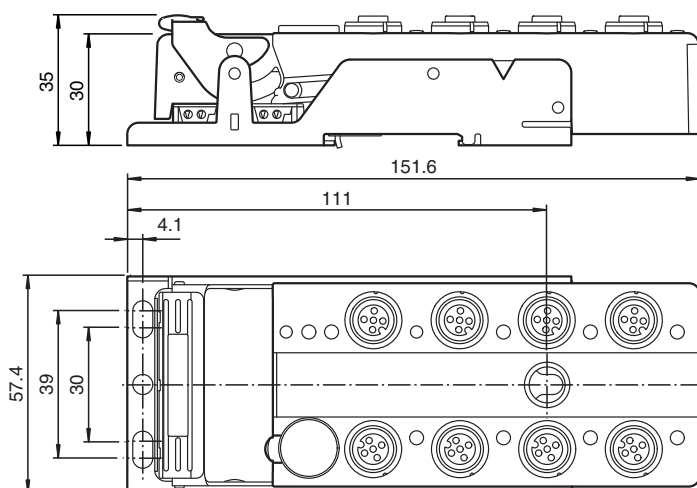
Une LED indique la tension AS-Interface et la disponibilité d'une adresse 0 sur le module. Une autre indique les erreurs de communication AS-Interface ainsi que les erreurs périphériques. Une autre LED indique l'alimentation externe (AUX).

Ce module peut être monté dans n'importe quelle position à l'aide des trois vis ou enclipsé sur le rail DIN à l'aide de l'attache en acier inoxydable. La fonction d'erreur périphérique signale toute surcharge de sortie au maître AS-Interface. Les communications avec AS-Interface ne sont pas interrompues.

### Application

Pour les détecteurs à 4 fils, il convient d'utiliser uniquement des emplacements enfichables de type IN1 ou IN3 pour les entrées 1+2 ou 3+4 (reliées en interne).

### Dimensions



Date de publication: 2023-03-31 Date d'édition: 2023-03-31 : 200504\_fra.pdf

Reportez-vous aux « Remarques générales sur les informations produit de Pepperl+Fuchs ».

Groupe Pepperl+Fuchs  
www.pepperl-fuchs.com

États-Unis : +1 330 486 0001  
fa-info@us.pepperl-fuchs.com

Allemagne : +49 621 776 1111  
fa-info@de.pepperl-fuchs.com

Singapour : +65 6779 9091  
fa-info@sg.pepperl-fuchs.com

PEPPERL+FUCHS

## Données techniques

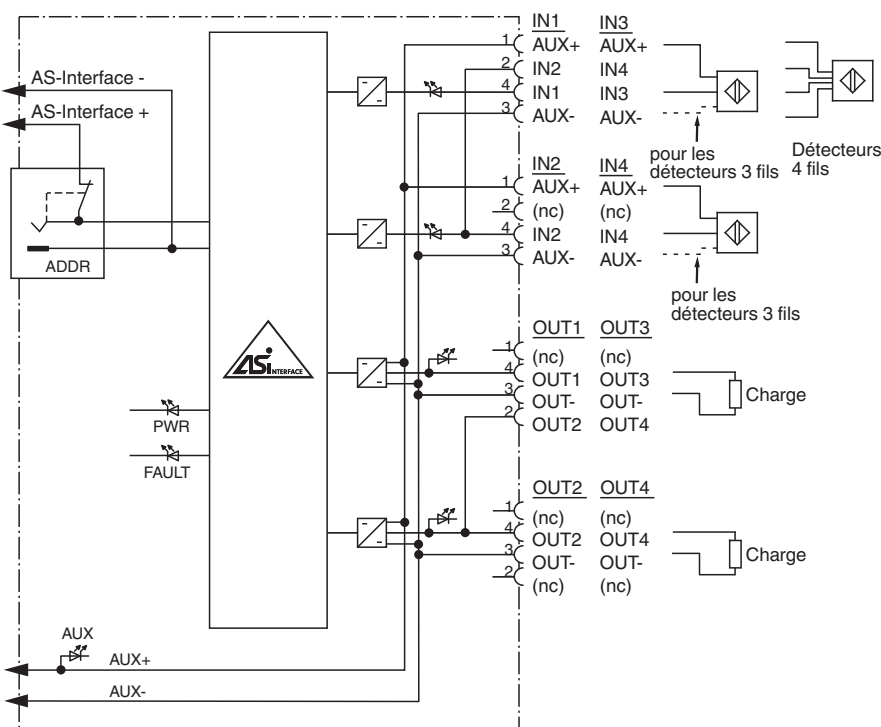
Caractéristiques générales		
Type de nœud		Nœud standard
Spécification AS-Interface		V3.0
Spécification de la passerelle		≥ V2.1
profil		S-7.F
Code IO		7
Code ID		F
Code ID1		F
Code ID2		E
numéro de fichier UL		E223772
Éléments de visualisation/réglage		
LED FAULT		affichage des erreurs ; LED rouge rouge : erreur de communication ou l'adresse est 0 rouge clignotant : surcharge alimentation du capteur ou sorties
LED PWR		Tension d'AS-Interface ; LED de couleur verte verte : tension OK verte, clignotante : adresse 0
LED AUX		tension auxiliaire ext. $U_{AUX}$ ; LED double verte/rouge verte : tension OK rouge : tension à polarité inversée
LED IN		état de commutation (entrée) ; 4 LEDs jaune
LED OUT		État de commutation (sortie) ; quatre LED de couleur jaune/rouge Jaune : sortie active Rouge : surcharge en sortie
Caractéristiques électriques		
tension auxiliaire (sortie)	$U_{AUX}$	24 V DC ± 15 % PELV
Tension assignée d'emploi	$U_e$	26,5 ... 31,6 V d'AS-Interface
Courant assigné d'emploi	$I_e$	≤ 40 mA
Classe de protection		III
Protection contre les surtensions		$U_{AUX}$ , $U_e$ : catégorie de surtension III, alimentations en tension à séparation sûre (PELV) venant du secteur jusqu'à 300 VCA entre ligne et neutre
Entrée		
nombre/type		4 entrées pour capteurs à 2 ou à 3 fils (PNP), DC ou 2 entrées pour capteurs à 4 fils (PNP), DC
Alimentation		provenant de la tension auxiliaire externe $U_{AUX}$
intensité de courant maximal admissible		≤ 600 mA résistant aux surcharges et aux courts-circuits
Courant d'entrée		≤ 8 mA (limitation interne)
Point de commutation		selon DIN EN 61131-2 (Typ 2)
0 (non amorti)		≤ 2 mA
1 (amorti)		≥ 6 mA
temporisation du signal		< 1 ms (entrée/AS-Interface)
Sortie		
nombre/type		4 sorties électroniques, PNP, résistant à la surcharge et aux courts-circuits
Alimentation		provenant de la tension auxiliaire externe $U_{AUX}$
Tension		≥ ( $U_{AUX}$ - 0,5 V)
Courant		2 A Par sortie 6 A au total (TB ≤ 40 °C) 4 A Au total (TB ≤ 70 °C)
Conformité aux directives		
Compatibilité électromagnétique		
Directive CEM selon 2014/30/EU		EN 62026-2:2013 EN 61000-6-2:2005, EN 61000-6-4:2007
Conformité aux normes		
Degré de protection		EN 60529:2000
norme de bus de terrain		EN 62026-2:2013
Entrée		EN 61131-2
Emission d'interférence		EN 61000-6-4:2007
AS-Interface		EN 62026-2:2013

Date de publication: 2023-03-31 Date d'édition: 2023-03-31 : 200504\_fra.pdf

## Données techniques

Immunité	EN 61000-6-2:2005 EN 62026-2:2013
<b>Conditions environnementales</b>	
Température ambiante	-25 ... 70 °C (-13 ... 158 °F)
Température de stockage	-25 ... 85 °C (-13 ... 185 °F)
Humidité rel. de l'air	85 % , sans condensation
Hauteur d'utilisation	≤ 2000 m au-delà de NMM
Tenue aux chocs et aux vibrations	30 g, 11 ms dans six directions trois chocs 10 g, 16 ms dans six directions 1 000 chocs
Résistance aux vibrations	0,75 mm 10 ... 57 Hz , 5 g 57 ... 150 Hz, 20 cycles
Degré de pollution	3
<b>Caractéristiques mécaniques</b>	
Degré de protection	IP67
Raccordement	Technique de pénétration câble plat jaune / câble plat noir entrées / sorties : connecteur coaxial M12
<b>Matériau</b>	
Boîtier	PBT
Masse	230 g
Presse-étoupe de vis de fixation	0,4 Nm
Fixation	platine de montage

## Connexion

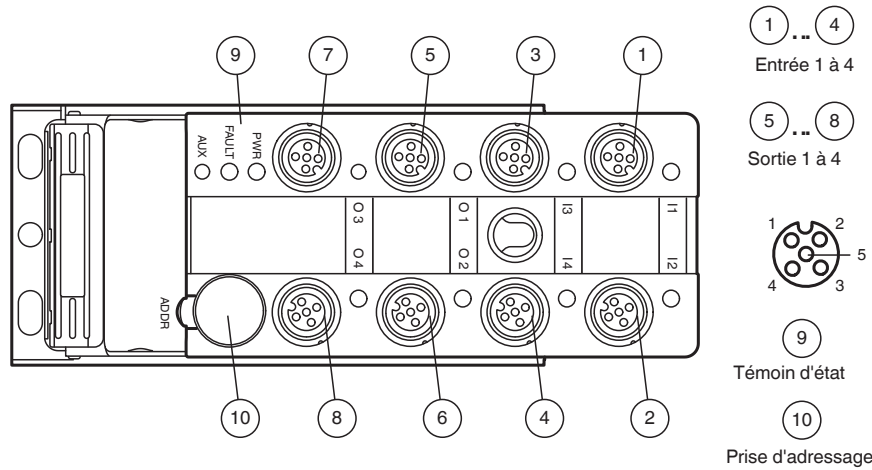


## Connexion

Ne raccordez pas les entrées et les sorties alimentées par l'AS-Interface ou une alimentation auxiliaire via le boîtier de raccordement à des circuits d'alimentation et de signal à potentiels externes.

Date de publication: 2023-03-31 | Date d'édition: 2023-03-31 | 200504\_fra.pdf

## Assemblage



## Programmation

**Bits de données**  
(fonction via AS-Interface)

Bit de données	Entrée	Sortie
D0	IN1	OUT1
D1	IN2	OUT2
D2	IN3	OUT3
D3	IN4	OUT4

**Bits de paramètre**  
(programmables via AS-Interface)

Bit de paramètre	Fonction
P0	Contrôle des communications P0=0, contrôle désactivé ; les sorties conservent leur état en cas d'échec de communication P0=1, contrôle activé ; en cas d'échec de communication, les sorties sont désactivées ; paramètre par défaut
P1	Filtre d'entrée P1=0 filtre d'entrée activé ; suppression d'impulsion ≤ 2 ms P1=1 filtre d'entrée désactivé ; paramètres par défaut
P2	Mode synchrone P2=0 Mode synchrone activé P2=1 Mode synchrone désactivé ; paramètre par défaut
P3	Non utilisé

## Accessoires

	<b>VBP-HH1-V3.0-KIT</b>	Appareil portatif Interface AS avec accessoires
	<b>VAZ-V1-B3</b>	Bouchon borgne pour connecteurs femelles M12
	<b>VAZ-PK-1,5M-V1-G</b>	Câble d'adaptateur du module vers la console de programmation portable
	<b>VAZ-CLIP-G12</b>	Verrouillage pour boîtier de raccordement G12

Date de publication: 2023-03-31 Date d'édition: 2023-03-31 : 200504\_fra.pdf

Reportez-vous aux « Remarques générales sur les informations produit de Pepperl+Fuchs ».

Groupe Pepperl+Fuchs  
www.pepperl-fuchs.com

États-Unis : +1 330 486 0001  
fa-info@us.pepperl-fuchs.com

Allemagne : +49 621 776 1111  
fa-info@de.pepperl-fuchs.com

Singapour : +65 6779 9091  
fa-info@sg.pepperl-fuchs.com

PEPPERL+FUCHS