



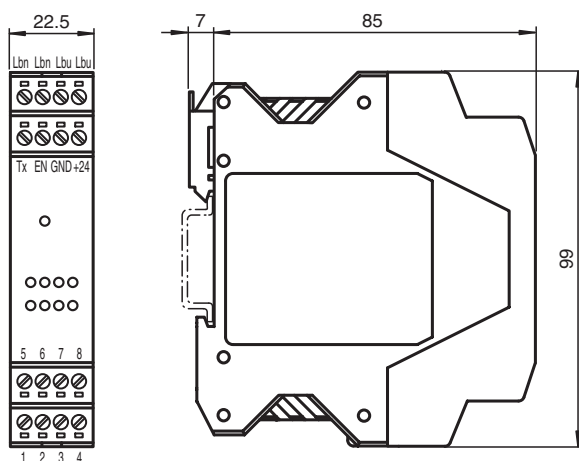
Vyhodnocovací modul, primární NDP-KE2-8E2

- 8 přenosových kanálů
- 9 výstupů
- Kontrolky LED pro indikaci stavů výstupů a komunikace
- Možnost deaktivace
- Kryt se snímatelnými svorkami
- Montáž montážní lišty DIN
- Pro připojení 1 hlavy vysílače
- Lze použít pouze s vysílačem WIS řady NDP5-30GM

Systém přenosových prvků, indukční



Rozměry



Technické údaje

Charakteristické hodnoty			
Provozní napětí	U_B	24 V DC \pm 10 %	
Počet signálových kanálů		8	
Směr přenosu signálů		od sekundární strany k primární straně	
Ochrana proti přepólování		ochrana proti přepólování	
Spotřeba proudu		max. 1000 mA	
Parametry funkční bezpečnosti			
MTTF _d		245 a	
Doba provozu (T _M)		20 a	
Stupeň diagnostického pokrytí (DC)		0 %	
Indikace/ovládací prvky			
Poloha spínače		8 x LED dioda, žlutá	
Ukazatel přenosu	Tx	LED dioda, zelená	
Vstup			
Počet		1	
Typ vstupu		Aktivační vstup, úroveň signálu: \geq 15 V = aktivní, \leq 3 V neaktivní	

Datum publikace: 2022-05-23 Datum vydání: 2022-05-23 : 200660_cze.pdf

Viz část Všeobecné poznámky týkající se produktů společnosti Pepperl+Fuchs.

Pepperl+Fuchs Group
www.pepperl-fuchs.com

USA: +1 330 486 0001
fa-info@us.pepperl-fuchs.com

Německo: +49 621 776 1111
fa-info@de.pepperl-fuchs.com

Singapur: +65 6779 9091
fa-info@sg.pepperl-fuchs.com

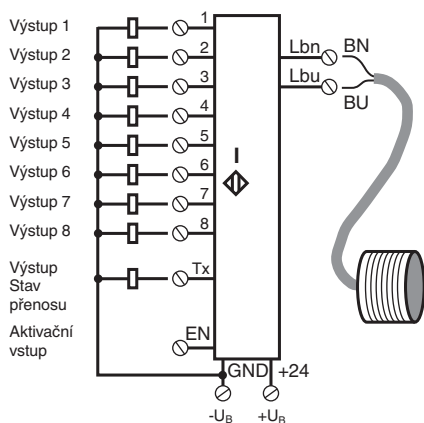
PEPPERL+FUCHS

Technické údaje

Vstupní proud		≤ 1 mA
Vnitřní odpor		≥ 15 kΩ
Výstup		
Typ výstupu		1 stavový výstup (high u bezproblémového přenosu) a 8 spínacích výstupů pnp, zapínací kontakt (plus kontakt) , odolný proti přetížení a proti zkratu
Pokles napětí	U_d	≤ 2,5 V
Zátěžový proud		max. 50 mA
Odezva		≤ 200 ms (statický režim , přenosové členy - vzájemné postavení)
Shoda s normami a směrnicemi		
Shoda se směrnicemi		
Směrnice o elektromagnetické kompatibilitě 89/336/EHS		EN 61000-6-2:2001, EN 61000-6-4:2001, EN 50295:1999
Schválení a certifikáty		
Schválení CCC		Pro výrobky s max. provozním napětím ≤36 V není nutné povolení. Z tohoto důvodu nejsou opatřeny označením CCC.
Okolní podmínky		
Okolní teplota		0 ... 50 °C (32 ... 122 °F)
Teplota při skladování		-25 ... 85 °C (-13 ... 185 °F)
Mechanické specifikace		
Třída ochrany		IP20
Materiál		
Kryt/skříň		PA 66-FR
Montáž		Montáž na kloboučkovou lištu
Rozměry		106 g
Všeobecné informace		
Pokyn		Maximální délka kabelu mezi modulem WIS a vysílačem WIS nesmí přesáhnout 5 m.

Připojení

Přípojka:



Vhodné součásti systému

	NDP5-30GM-5M	System přenosových prvků, indukční
	NDS5-30GM-1M-V1	System přenosových prvků, indukční
	NDS-F146-8E2-V1	System přenosových prvků, indukční

Datum publikace: 2022-05-23 Datum vydání: 2022-05-23 : 200660_cze.pdf

Funkce

Popis funkce

Indukční přenosový systém WIS (wireless inductive system) se skládá vždy ze 4 komponent:

- primární modul WIS,
- primární přenosový člen WIS,
- sekundární přenosový člen WIS,
- sekundární modul WIS.

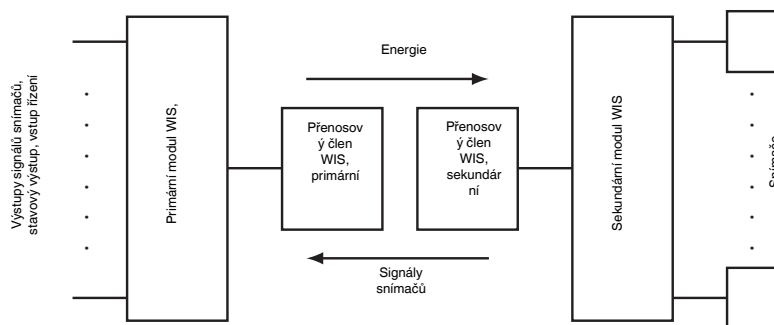
Primární modul WIS je instalován do stacionární části zařízení a spojen s následně řazeným řízením (např. řídicím automatem SPS). K primárnímu modulu WIS je připojen primární přenosový člen WIS. Sekundární přenosový člen WIS a s ním spojený sekundární modul WIS jsou instalovány na pohyblivé části zařízení. Sekundární modul WIS je vybaven možností připojení několika snímačů. Pokud jsou oba přenosové členy instalovány v rámci dosahu systému proti sobě, dochází k přenosu elektrického výkonu z primární strany na sekundární. Snímače připojené k sekundárnímu modulu WIS jsou nyní napájeny elektrickou energií a zahájí provoz. Výstupní signály snímače jsou přenášeny v opačném směru ze sekundární strany na primární stranu a jsou k dispozici samostatně na výstupních svorkách primárního modulu WIS k dalšímu zpracování řídicí jednotkou zařízení. Stav signálů snímačů je navíc indikován pomocí kontrolky LED, které jsou přiřazeny kanálům snímačů.

Samostatný výstupní signál Tx na primárním modulu WIS informuje o stavu komunikace. Signál „High“ signalizuje komunikaci mezi přenosovými členy WIS. To je indikováno svítící kontrolkou LED Tx.

Pomocí vstupu EN je možné na primárním modulu WIS aktivovat nebo deaktivovat přenos výkonu v systému.

Vstupní signál EN	Funkce
+ UB (24 V DC)	Přenos aktivován
GND nebo rozpojeno (otevřeno)	Přenos deaktivován.

Funkční schéma zapojení



Součet klidových proudů všech snímačů připojených k sekundárnímu modulu WIS nesmí být vyšší než maximální možný přenášený proud. Ten se vypočítá z výkonu stanoveného přenosovými členy / 12 V.