



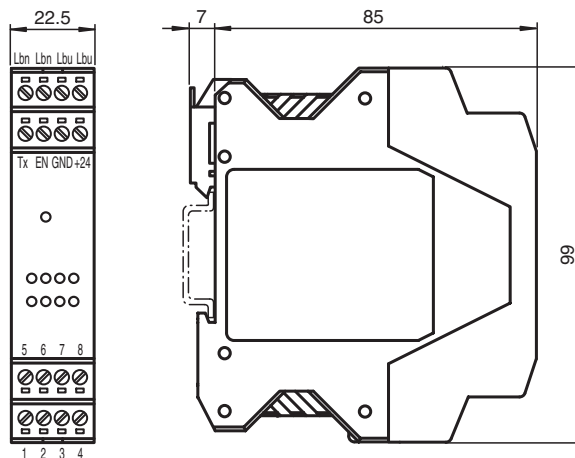
Utvärderingsmodul på primärsidan NDP-KE2-8E2

- 8 överföringskanaler
- 9 utgångar
- LEDs för indikering av utgångarnas tillstånd samt kommunikationen
- Avaktiveringsmöjlighet
- Hus med avdragbara klämmor
- Montage på DIN-hattskena
- För anslutning av 1 givarhuvud
- Kan endast användas tillsammans med WIS-sändare i NDP5-30GM-serien

Induktivt anpassningstransformatorsystem



Mått



Tekniska data

Specifikationer

Arbetsspänning	U_B	24 V DC \pm 10 %
Antal signalkanaler		8
Signalernas överföringsriktning		från sekundärsidan till primärsidan
Polaritetsskydd		Skyddad mot felaktig polaritet
Strömförbrukning		max. 1000 mA

Specifikation funktionell säkerhet

MTTF _d		245 a
Livslängd (T _M)		20 a
Feldetekteringsförmåga (DC)		0 %

Visning/betjäningselement

Kopplingstillstånd		8 x LED, gul
Överföringsindikering	Tx	LED grön
Ingång		
Antal		1
Ingångstyp		Aktiveringsingång Signalnivå: \geq 15 V = aktiv, \leq 3 V inaktiv

Kungörelsedatum: 2022-05-23 Datum för utgåva: 2022-05-23 : 200660_swe.pdf

Se "Allmänna kommentarer om produktinformationen från Pepperl+Fuchs".

Pepperl+Fuchs Group
www.pepperl-fuchs.com

USA: +1 330 486 0001
fa-info@us.pepperl-fuchs.com

Tyskland: +49 621 776 1111
fa-info@de.pepperl-fuchs.com

Singapore: +65 6779 9091
fa-info@sg.pepperl-fuchs.com

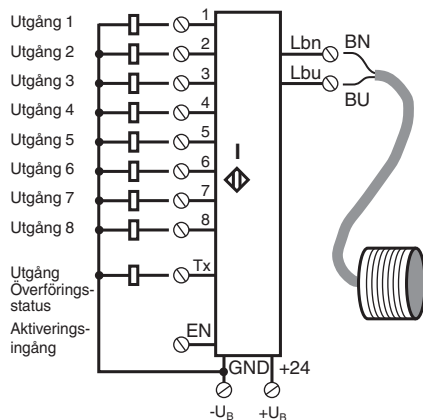
PF PEPPERL+FUCHS

Tekniska data


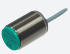

Ingångsström		≤ 1 mA
Elektrodresistans för växelström		≥ 15 kΩ
Utgång		
Utgångstyp		1 statusutgång (high vid felfri överföring) och 8 kopplingsutgångar pnp, slutande kontakt (pluskopplande), överbelastnings- och kortslutningssäker
Spänningsfall	U_d	≤ 2,5 V
Lastström		max. 50 mA
Svarstid		≤ 200 ms (statisk drift, Anpassningstransformatorhuvudena står mitt emot varandra)
Norm- och riktlinjekonformitet		
Överensstämmelse med direktiv		
EMV-riktlinje 89/336/EWG		EN 61000-6-2:2001, EN 61000-6-4:2001, EN 50295:1999
Godkännanden och certifikat		
CCC-godkännande		Produkter, vars max. driftspänning är ≤36 V, kräver inget godkännande och har därför ingen CCC-märkning.
Omgivningsförhållande		
Omgivningstemperatur		0 ... 50 °C (32 ... 122 °F)
Lagringstemperatur		-25 ... 85 °C (-13 ... 185 °F)
Mekaniska specifikationer		
Skyddsklass		IP20
Material		
Stomme		PA 66-FR
Montering		Montering med hattskena
Stomme		106 g
Allmän information		
Anmärkning		Kabeln mellan WIS-modulen och WIS-sändaren får inte vara längre än 5 meter.

Anslutning

Anslutning:



Passande systemkomponenter

	NDP5-30GM-5M	Induktivt anpassningstransformatorsystem
	NDS5-30GM-1M-V1	Induktivt anpassningstransformatorsystem
	NDS-F146-8E2-V1	Induktivt anpassningstransformatorsystem

Kungörelsedatum: 2022-05-23 Datum för utgåva: 2022-05-23 : 200660_swe.pdf

Se "Allmänna kommentarer om produktinformationen från Pepperl+Fuchs".

Pepperl+Fuchs Group
www.pepperl-fuchs.com

USA: +1 330 486 0001
fa-info@us.pepperl-fuchs.com

Tyskland: +49 621 776 1111
fa-info@de.pepperl-fuchs.com

Singapore: +65 6779 9091
fa-info@sg.pepperl-fuchs.com

 **PEPPERL+FUCHS**

Funktion

Funktionsbeskrivning

Ett induktivt sändningssystem WIS (wireless inductive system) består alltid av följande fyra komponenter:

- WIS-modul, primär
- WIS-sändare, primär
- WIS-sändare, sekundär
- WIS-modul, sekundär

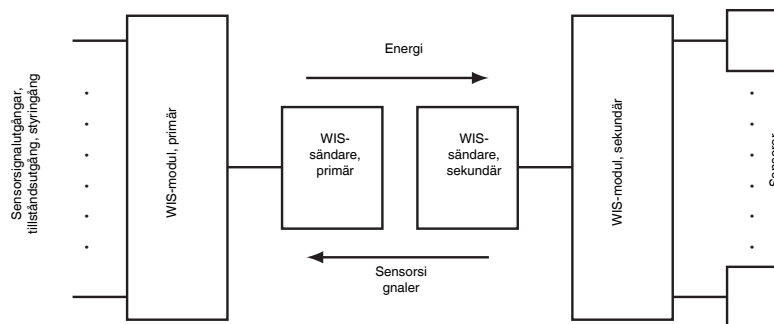
Den primära WIS-modulen är installerad i den stationära systemdelen och förbunden med en efterkopplad styrenhet (t.ex. SPS). Den primära WIS-sändaren är ansluten till den primära WIS-modulen. Den sekundära WIS-sändaren och den därmed förbundna sekundära WIS-modulen är installerade på den rörliga systemdelen. Till den sekundära WIS-modulen kan flera sensorer anslutas. Om de båda sändarna står mitt emot varandra inom systemets räckvidd överförs elektrisk effekt från primär- till sekundärsidan. De sensorer som är anslutna till den sekundära WIS-modulen försörjs då med elektrisk energi och träder i funktion. Sensorutgångssignalerna sänds i motsatt riktning från sekundär- till primärsidan och finns tillgängliga för vidare bearbetning i systemstyrenheten vid den primära WIS-modulens utgångsklämmor. Sensorsignalernas tillstånd visas dessutom med lysdioder som är tilldelade sensorkanalerna.

En separat utgångssignal Tx på den primära WIS-modulen visar kommunikationstillståndet. High-signal anger kommunikation mellan WIS-sändarna. Detta visas också genom att Tx-lysdioden är tänd.

Effektöverföringen och kommunikationen i systemet kan aktiveras och avaktiveras via EN-ingången på den primära WIS-modulen.

Ingångssignal vid EN	Funktion
+ UB (24 V DC)	Sändning aktiverad
GND eller öppen	Sändning avaktiverad

Funktionskopplingsschema



Summan av vilostömmarna hos alla sensorer som är anslutna till den sekundära WIS-modulen får inte vara större än den största överförbara strömstyrkan. Denna kan beräknas utifrån den överförbara effekt som sändarna genererar, dividerad med 12 V.