

# Connecteur femelle, à câbler par soi-même

## V1-G-PG9

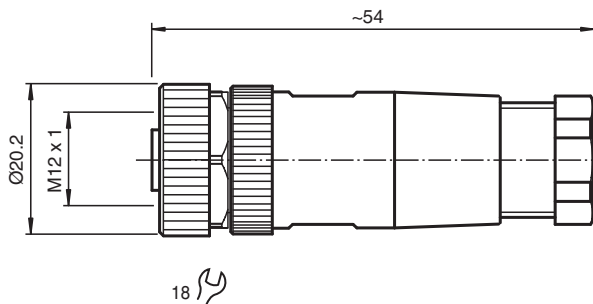


- Raccordement des borniers à vis
- Verrouillage métallique
- Ecrou moleté approprié pour le montage de l'outil
- Agrément cURus

Connecteur femelle droit M12 à codage A, 4 broches, pour diamètre de câble de 6-8 mm, montable sur le terrain



### Dimensions



### Données techniques

#### Caractéristiques générales

Connecteur 1		
Raccordement		Connecteur femelle
Forme constructive		M12
Style		droit
Verrouillage		connexion à vis
nombre de pôles		4
Codage		Codé A
numéro de fichier UL		E363587

#### Caractéristiques électriques

Tension d'emploi	$U_B$	max. 250 V C.A./C.C.
Courant d'emploi	$I_B$	max. 4 A
Résistance d'isolement		min. 100 M $\Omega$

#### Conformité

Degré de protection		EN 60529
connecteurs multibroches		connecteur M12 x 1 : IEC 61076-2-101

Date de publication: 2023-02-20 Date d'édition: 2023-02-20 : 200770\_fra.pdf

Reportez-vous aux « Remarques générales sur les informations produit de Pepperl+Fuchs ».

Groupe Pepperl+Fuchs  
www.pepperl-fuchs.com

États-Unis : +1 330 486 0001  
fa-info@us.pepperl-fuchs.com

Allemagne : +49 621 776 1111  
fa-info@de.pepperl-fuchs.com

Singapour : +65 6779 9091  
fa-info@sg.pepperl-fuchs.com

PEPPERL+FUCHS

## Données techniques

Conditions environnementales	
Température ambiante	-40 ... 85 °C (-40 ... 185 °F)
Degré de pollution	3
Caractéristiques mécaniques	
Connecteur	
Couple de serrage	0,6 Nm
Installation avec outil	moletage droit , écrou hexagonal SW = 18 mm
Cycles d'insertion-extraction	min. 50
Degré de protection	IP67
Raccordement	Bornes à vis pour 0,75 mm <sup>2</sup> max. / AWG 18
Câble	
Diamètre d'enveloppe	6 ... 8 mm
Masse	24,54 g
Matériau	
Connecteur	
Connexion à vis	CuZn, nickelé
Poignée	PA, noir
surface de contact	CuSnZn

## Connexion

