



Tête de lecture

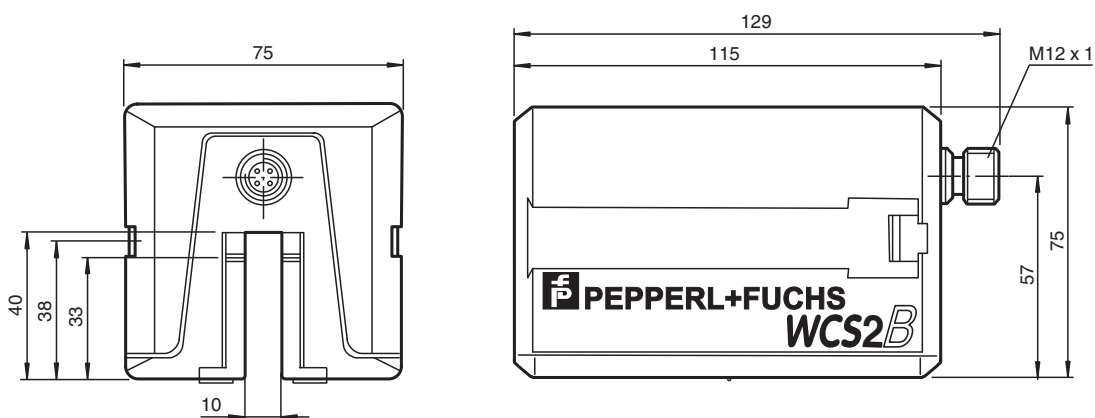
WCS2B-LS111

- RS Interface 485
- Releveur de coordonnées absolu, sans contact
- Identification automatique de l'encrassement

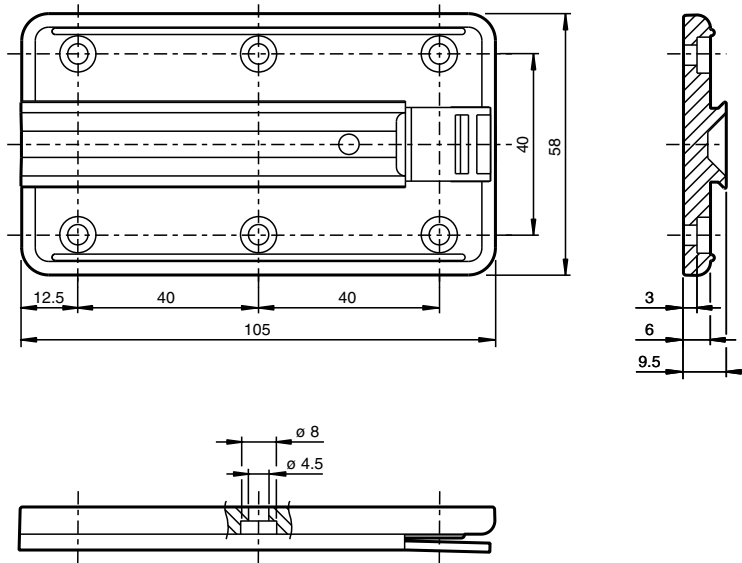
Tête de lecture, interface RS-485, sans résistance de terminaison RS-485



Dimensions



Dimensions



Données techniques

Caractéristiques générales

| | | |
|-------------------------------------|---|--|
| Vitesse de passage | v | ≤ 12,5 m/s |
| longueur de mesurage | | max. 327 m |
| Tolérances libres pour le rail code | | horizontal : 10 mm (± 5 mm) vertical : 10 mm (± 5 mm) |
| Résolution | | ± 0,42 mm (1200 positions/m) |

Valeurs caractéristiques pour la sécurité fonctionnelle

| | | |
|------------------------------------|--|------|
| MTTF _d | | 66 a |
| Durée de mission (T _M) | | 10 a |
| Couverture du diagnostic (DC) | | 0 % |

Caractéristiques électriques

| | | |
|--------------------|----------------|----------------|
| Tension d'emploi | U _B | 10 ... 30 V CC |
| Puissance absorbée | P ₀ | 2 VA |

Interface

| | | |
|----------------------|--|---------------------------------------|
| Type d'interface | | RS Interface 485 |
| Code de sortie | | Code binaire |
| Protocole | | 1 , 2 |
| Vitesse de transfert | | 187,5 MBit/s |
| Terminaison | | sans RS Résistance de terminaison 485 |

Conformité aux normes

| | | |
|---------------------------------|--|---|
| Emission d'interférence | | EN 61000-6-4 |
| Immunité | | DIN EN 61000-6-2 |
| Résistance aux chocs | | DIN EN 60068-2-27, demi-sinus 30 g, 18 ms |
| Tenue admissible aux vibrations | | DIN EN 60068-2-6, sinus, 5 g, 10 - 2000 Hz, 10 cycles |

Agréments et certificats

| | | |
|------------------|--|---|
| Homologation CSA | | cCSAus Certified, General Purpose Class 2 Power Source |
| agrément CCC | | Les produits dont la tension de service est ≤36 V ne sont pas soumis à cette homologation et ne portent donc pas le marquage CCC. |

Conditions environnementantes

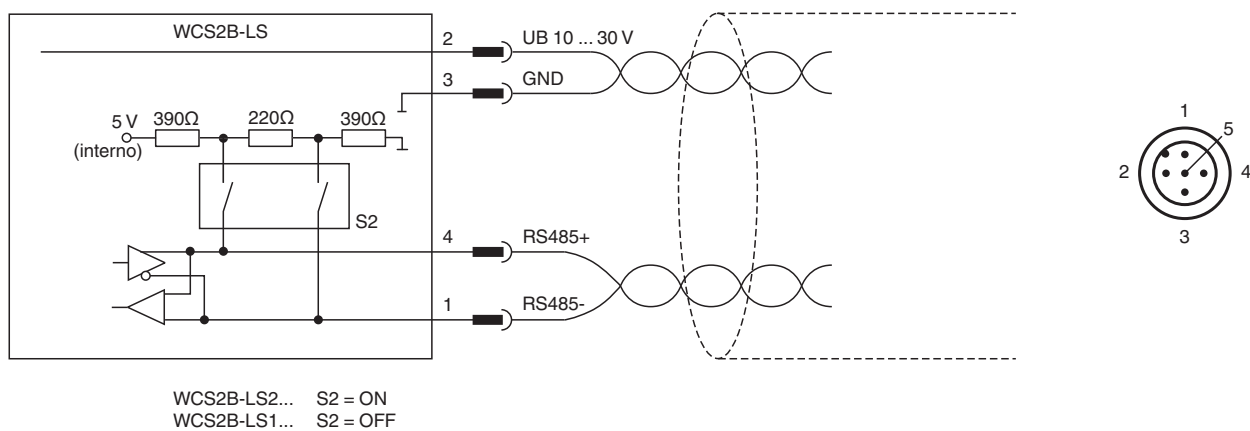
Date de publication: 2023-01-09 Date d'édition: 2023-01-09 : 200779-0001_fra.pdf

Reportez-vous aux « Remarques générales sur les informations produit de Pepperl+Fuchs ».



Données techniques

| | |
|------------------------------------|---|
| Température de service | 0 ... 60 °C (32 ... 140 °F) |
| Température de stockage | -40 ... 85 °C (-40 ... 185 °F) |
| Humidité rel. de l'air | 90 % , sans condensation |
| Caractéristiques mécaniques | |
| Type de raccordement | connecteur M12 x 1, 5 broches |
| Degré de protection | IP54 |
| Matériau | |
| Boîtier | ABS , Polycarbonate , Polyamide (PA) |
| Masse | 500 g |
| Informations générales | |
| données de commande | Plaque de montage, comprise dans la livraison |

Connexion



Accessoires

| | | |
|---|-----------------|--|
|  | WCS-MP1 | Plaque de montage pour têtes de lecture WCS2 et WCS3 |
|  | WCS2-PL2 | Boîtier de protection transparent et joint pour lecteur WCS2 |