



Cabeza de lectura

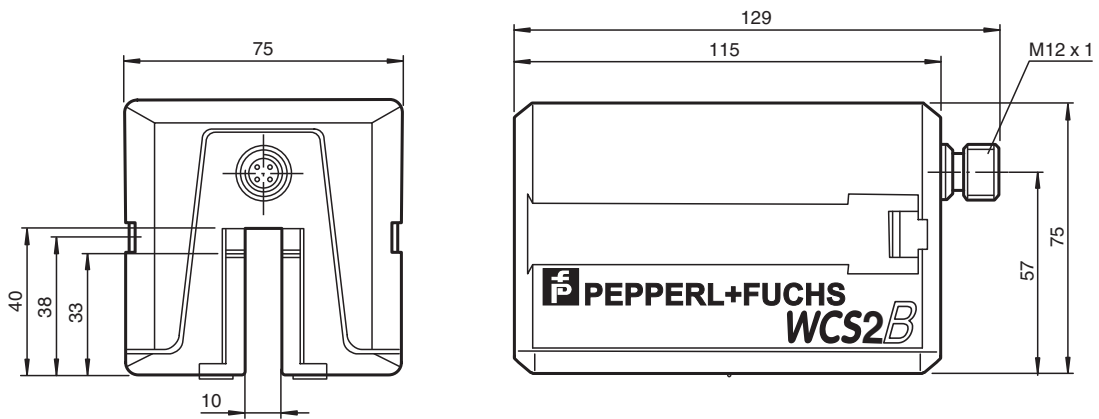
WCS2B-LS111

- RS 485-Interface
- Portador de posición absoluta, sin contacto
- Detección automática de ensuciamiento

Cabezal de lectura, interfaz RS-485, sin resistencia de cierre RS-485



Dimensiones



Dimensiones



Datos técnicos

Datos generales

Velocidad de sobrepaso	v	≤ 12,5 m/s
Longitud de la medición		máx. 327 m
Tolerancias para la guía de códigos		horizontal: 10 mm (± 5 mm) vertical: 10 mm (± 5 mm)
Resolución		± 0,42 mm (1200 posiciones/m)

Datos característicos de seguridad funcional

MTTF _d		66 a
Duración de servicio (T _M)		10 a
Factor de cobertura de diagnóstico (DC)		0 %

Datos eléctricos

Tensión de trabajo	U _B	10 ... 30 V CC
Consumo de potencia	P ₀	2 VA

Interfaz

Tipo de Interfaz		RS 485-Interface
Código de salida		Código binario
Protocolo I		1, 2
Cuadencia de la transferencia		187,5 MBit/s
Terminal		sin RS 485 Resistencia terminal

Conformidad con la normativa

Aviso de perturbación		DIN EN 61000-6-4
Resistencia a la perturbación		DIN EN 61000-6-2
Resistencia a choques		DIN EN 60068-2-27, semisinusoidal 30 g, 18 ms
Resistencia a las vibraciones		DIN EN 60068-2-6, sinusoidal, 5 g, 10 - 2000 Hz, 10 ciclos

Autorizaciones y Certificados

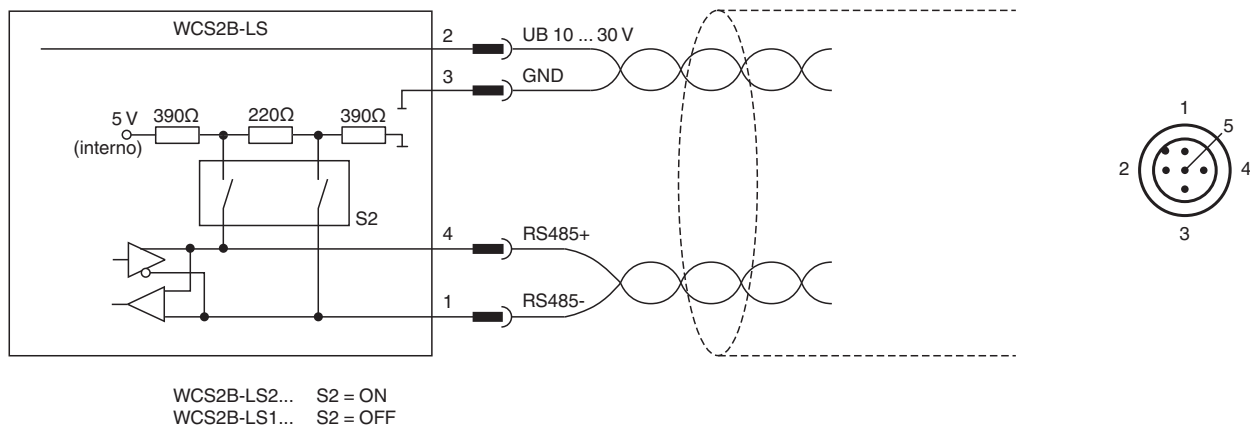
Autorización CSA		cCSAus Certified, General Purpose Class 2 Power Source
Autorización CCC		Los productos cuya tensión de trabajo máx. ≤36 V no llevan el marcado CCC, ya que no requieren aprobación.

Condiciones ambientales

Datos técnicos

Temperatura de trabajo	0 ... 60 °C (32 ... 140 °F)
Temperatura de almacenaje	-40 ... 85 °C (-40 ... 185 °F)
Humedad del aire relativa	90 % , no condensado
Datos mecánicos	
Tipo de conexión	Conector macho M12 x 1, 5 polos
Grado de protección	IP54
Material	
Carcasa	ABS , Policarbonato , Poliamida (PA)
Masa	500 g
Información general	
Información del pedido	Placa de montaje contenida en el suministro

Conexión



Accesorios

	WCS-MP1	Placa de montaje para cabezas lectoras WCS2 y WCS3
	WCS2-PL2	Carcasa de protección transparente y junta para el lector WCS2