



Cabeza de lectura

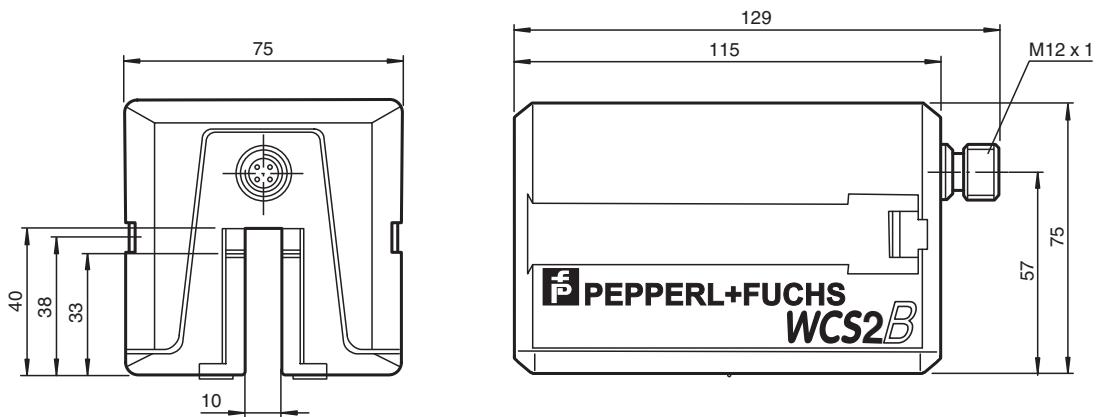
WCS2B-LS121H

- RS 485-Interface
- Portador de posición absoluta, sin contacto
- Detección automática de ensuciamiento
- Margen de temperatura ampliado

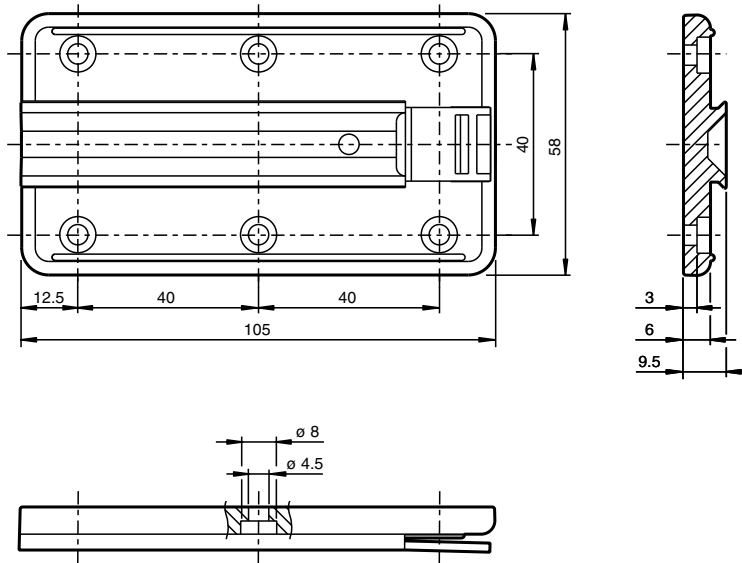
Cabezal de lectura, interfaz RS-485, sin resistencia de cierre RS-485



Dimensiones



Dimensiones



Datos técnicos

Datos generales

| | | |
|-------------------------------------|---|--|
| Velocidad de sobrepaso | v | ≤ 12,5 m/s |
| Longitud de la medición | | máx. 327 m |
| Tolerancias para la guía de códigos | | horizontal: 10 mm (± 5 mm) vertical: 10 mm (± 5 mm) |
| Resolución | | ± 0,42 mm (1200 posiciones/m) |

Datos característicos de seguridad funcional

| | | |
|---|--|------|
| MTTF _d | | 66 a |
| Duración de servicio (T _M) | | 10 a |
| Factor de cobertura de diagnóstico (DC) | | 0 % |

Datos eléctricos

| | | |
|---------------------|----------------|----------------|
| Tensión de trabajo | U _B | 10 ... 30 V CC |
| Consumo de potencia | P ₀ | 9 VA a 24 V CC |

Interfaz

| | | |
|-------------------------------|--|---------------------------------|
| Tipo de Interfaz | | RS 485-Interface |
| Código de salida | | Código binario |
| Protocolo I | | 1, 2 |
| Cuadencia de la transferencia | | 62,5 MBit/s |
| Terminal | | sin RS 485 Resistencia terminal |

Conformidad con la normativa

| | | |
|-------------------------------|--|--|
| Aviso de perturbación | | DIN EN 61000-6-4 |
| Resistencia a la perturbación | | DIN EN 61000-6-2 |
| Resistencia a choques | | DIN EN 60068-2-27, semisinusoidal 30 g, 18 ms |
| Resistencia a las vibraciones | | DIN EN 60068-2-6, sinusoidal, 5 g, 10 - 2000 Hz, 10 ciclos |

Autorizaciones y Certificados

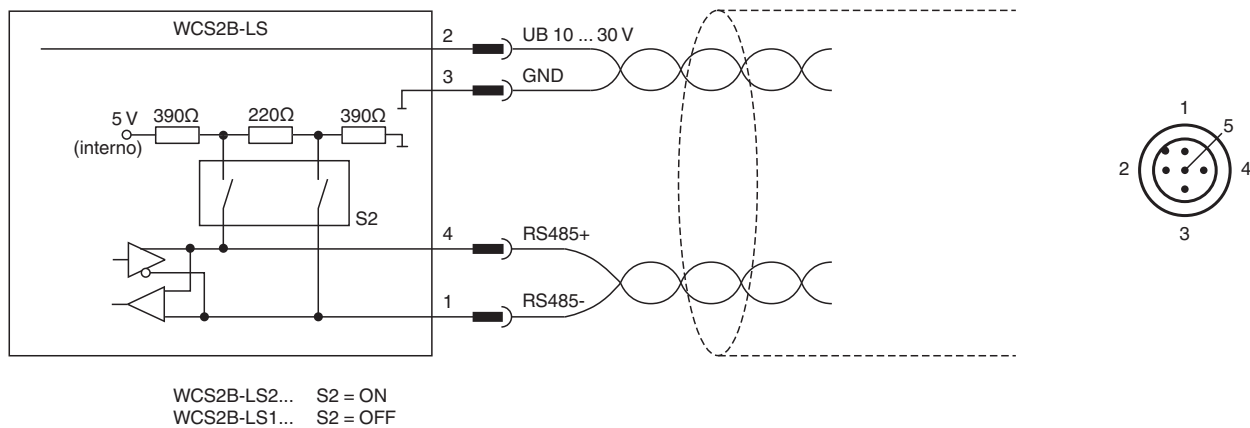
| | | |
|------------------|--|--|
| Autorización CSA | | cCSAus Certified, General Purpose Class 2 Power Source |
| Autorización CCC | | Los productos cuya tensión de trabajo máx. ≤36 V no llevan el marcado CCC, ya que no requieren aprobación. |

Condiciones ambientales

Datos técnicos

| | |
|----------------------------|---|
| Temperatura de trabajo | -40 ... 60 °C (-40 ... 140 °F) |
| Temperatura de almacenaje | -40 ... 85 °C (-40 ... 185 °F) |
| Humedad del aire relativa | 90 % , no condensado |
| Datos mecánicos | |
| Tipo de conexión | Conector macho M12 x 1, 5 polos |
| Grado de protección | IP54 |
| Datos mecánicos | |
| Material | |
| Carcasa | ABS , Policarbonato , Poliamida (PA) |
| Masa | 500 g |
| Información general | |
| Información del pedido | Placa de montaje contenida en el suministro |

Conexión



Accesorios

| | | |
|--|-----------------|--|
| | WCS-MP1 | Placa de montaje para cabezas lectoras WCS2 y WCS3 |
| | WCS2-PL2 | Carcasa de protección transparente y junta para el lector WCS2 |