



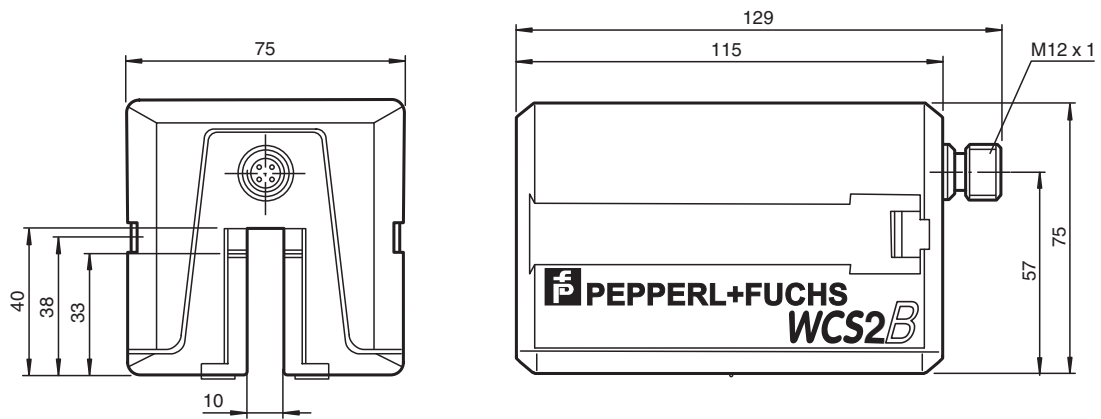
Tête de lecture WCS2B-LS211H

- RS Interface 485
- Releveur de coordonnées absolu, sans contact
- Identification automatique de l'encrassement
- Plaque de température élargie

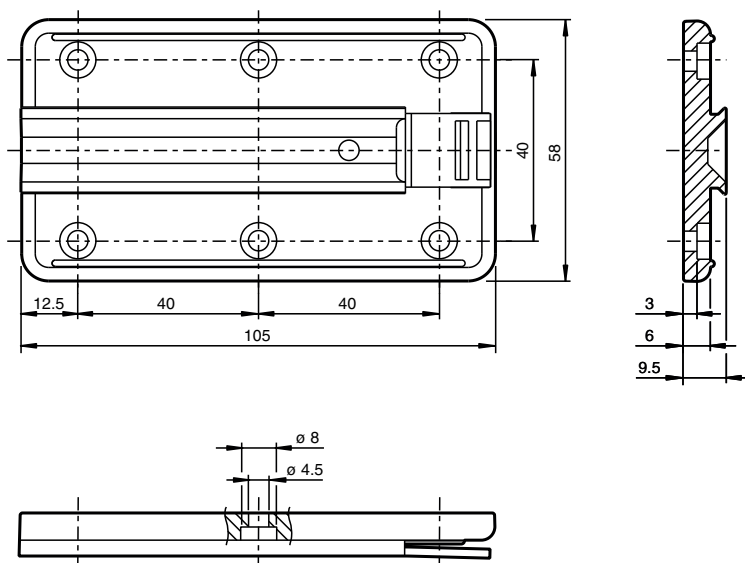
Tête de lecture, interface RS-485, avec résistance de terminaison RS-485



Dimensions



Dimensions



Données techniques

Caractéristiques générales

Vitesse de passage	v	≤ 12,5 m/s
longueur de mesurage		max. 327 m
Tolérances libres pour le rail code		horizontal : 10 mm (± 5 mm) vertical : 10 mm (± 5 mm)
Résolution		± 0,42 mm (1200 positions/m)

Valeurs caractéristiques pour la sécurité fonctionnelle

MTTF _d		66 a
Durée de mission (T _M)		10 a
Couverture du diagnostic (DC)		0 %

Caractéristiques électriques

Tension d'emploi	U _B	10 ... 30 V CC
Puissance absorbée	P ₀	9 VA pour 24 V DC

Interface

Type d'interface		RS Interface 485
Code de sortie		Code binaire
Protocole		1 , 2
Vitesse de transfert		187,5 kBit/s
Terminaison		avec RS Résistance de terminaison 485

Conformité aux normes

Emission d'interférence		EN 61000-6-4
Immunité		DIN EN 61000-6-2
Résistance aux chocs		DIN EN 60068-2-27, demi-sinus 30 g, 18 ms
Tenue admissible aux vibrations		DIN EN 60068-2-6, sinus, 5 g, 10 - 2000 Hz, 10 cycles

Agréments et certificats

Homologation CSA		cCSAus Certified, General Purpose Class 2 Power Source
agrément CCC		Les produits dont la tension de service est ≤36 V ne sont pas soumis à cette homologation et ne portent donc pas le marquage CCC.

Conditions environnementantes

Date de publication: 2023-01-09 Date d'édition: 2023-01-09 : 200779-0007_fra.pdf

Reportez-vous aux « Remarques générales sur les informations produit de Pepperl+Fuchs ».

 Groupe Pepperl+Fuchs
www.pepperl-fuchs.com

 États-Unis : +1 330 486 0001
fa-info@us.pepperl-fuchs.com

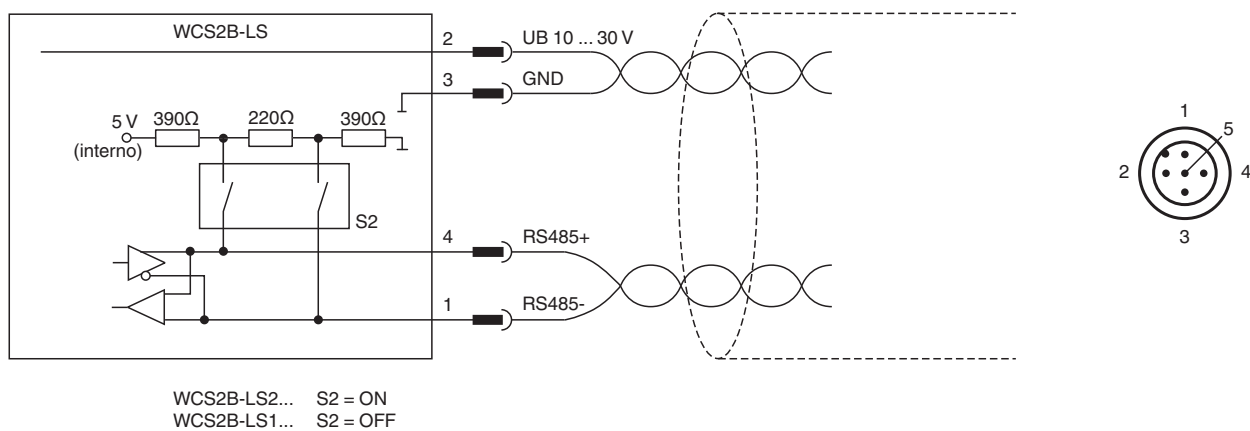
 Allemagne : +49 621 776 1111
fa-info@de.pepperl-fuchs.com

 Singapour : +65 6779 9091
fa-info@sg.pepperl-fuchs.com



Données techniques

Température de service	-40 ... 60 °C (-40 ... 140 °F)
Température de stockage	-40 ... 85 °C (-40 ... 185 °F)
Humidité rel. de l'air	90 % , sans condensation
Caractéristiques mécaniques	
Type de raccordement	connecteur M12 x 1, 5 broches
Degré de protection	IP54
Matériau	
Boîtier	ABS , Polycarbonate , Polyamide (PA)
Masse	500 g
Informations générales	
données de commande	Plaque de montage, comprise dans la livraison

Connexion



Accessoires

	WCS-MP1	Plaque de montage pour têtes de lecture WCS2 et WCS3
	WCS2-PL2	Boîtier de protection transparent et joint pour lecteur WCS2