



## Cabeza de lectura

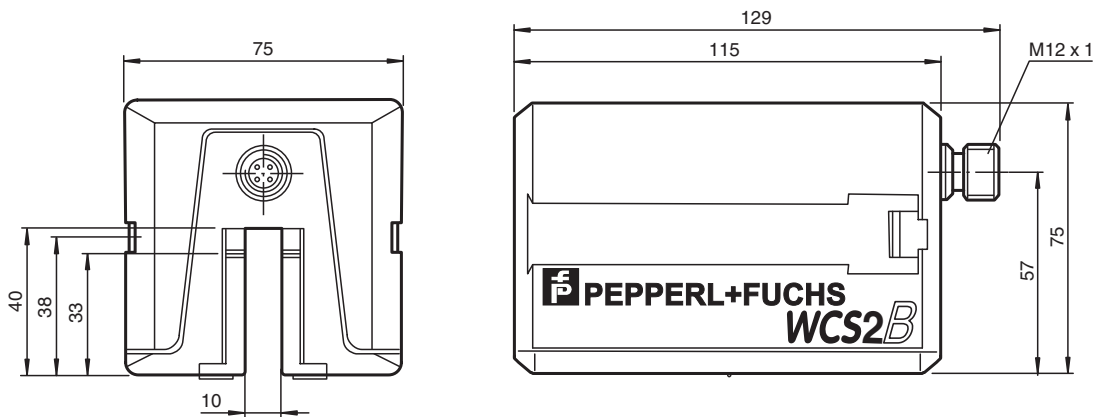
### WCS2B-LS211H

- RS 485-Interface
- Portador de posición absoluta, sin contacto
- Detección automática de ensuciamiento
- Margen de temperatura ampliado

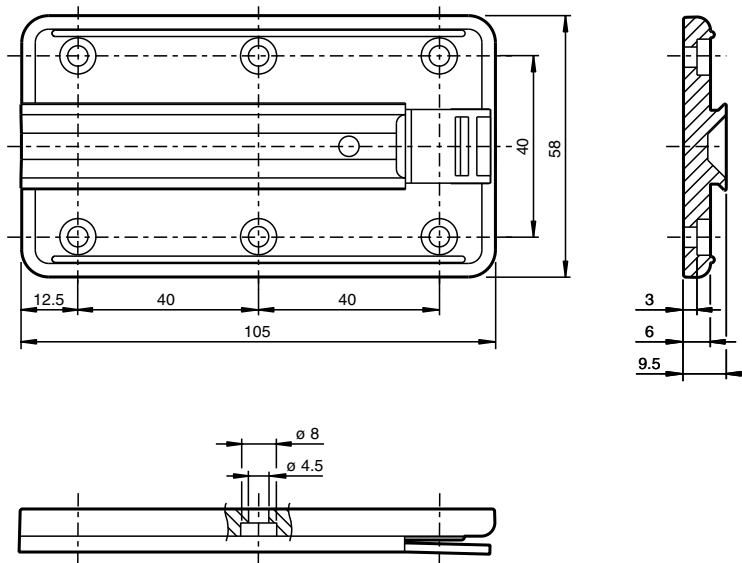
Cabezal de lectura, interfaz RS-485, con resistencia de cierre RS-485



## Dimensiones



## Dimensiones



## Datos técnicos

## Datos generales

|                                     |   |  |
|-------------------------------------|---|--|
| Velocidad de sobrepaso              | v | ≤ 12,5 m/s   |
| Longitud de la medición             |   | máx. 327 m   |
| Tolerancias para la guía de códigos |   | horizontal: 10 mm ( ± 5 mm )<br>vertical: 10 mm ( ± 5 mm ) |
| Resolución                          |   | ± 0,42 mm (1200 posiciones/m)                              |

## Datos característicos de seguridad funcional

|   |  |      |
|---|--|------|
| MTTF <sub>d</sub>                       |  | 66 a |
| Duración de servicio (T <sub>M</sub> )  |  | 10 a |
| Factor de cobertura de diagnóstico (DC) |  | 0 %  |

## Datos eléctricos

|                     |                |                |
|---------------------|----------------|----------------|
| Tensión de trabajo  | U <sub>B</sub> | 10 ... 30 V CC |
| Consumo de potencia | P <sub>0</sub> | 9 VA a 24 V CC |

## Interfaz

|                               |  |                                 |
|-------------------------------|--|---------------------------------|
| Tipo de Interfaz              |  | RS 485-Interface                |
| Código de salida              |  | Código binario                  |
| Protocolo I                   |  | 1, 2                            |
| Cuadencia de la transferencia |  | 187,5 kBit/s                    |
| Terminal                      |  | con RS 485 resistencia terminal |

## Conformidad con la normativa

|                               |  |  |
|-------------------------------|--|--|
| Aviso de perturbación         |  | DIN EN 61000-6-4   |
| Resistencia a la perturbación |  | DIN EN 61000-6-2   |
| Resistencia a choques         |  | DIN EN 60068-2-27, semisinusoidal 30 g, 18 ms              |
| Resistencia a las vibraciones |  | DIN EN 60068-2-6, sinusoidal, 5 g, 10 - 2000 Hz, 10 ciclos |

## Autorizaciones y Certificados

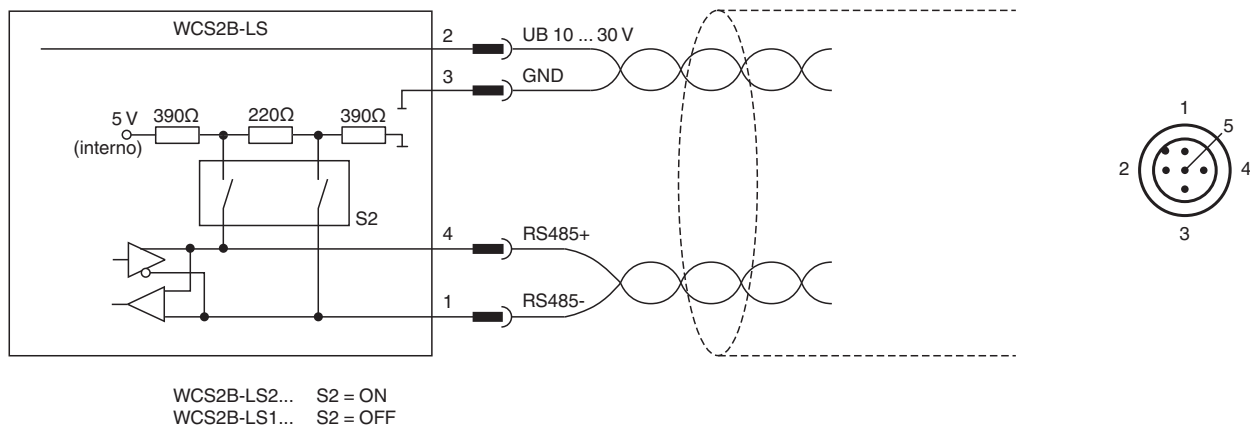
|                  |  |  |
|------------------|--|--|
| Autorización CSA |  | cCSAus Certified, General Purpose<br>Class 2 Power Source  |
| Autorización CCC |  | Los productos cuya tensión de trabajo máx. ≤36 V no llevan el marcado CCC, ya que no requieren aprobación. |

## Condiciones ambientales

## Datos técnicos

|                            |   |
|----------------------------|---|
| Temperatura de trabajo     | -40 ... 60 °C (-40 ... 140 °F)              |
| Temperatura de almacenaje  | -40 ... 85 °C (-40 ... 185 °F)              |
| Humedad del aire relativa  | 90 % , no condensado                        |
| <b>Datos mecánicos</b>     |   |
| Tipo de conexión           | Conector macho M12 x 1, 5 polos             |
| Grado de protección        | IP54  |
| Material                   |   |
| Carcasa                    | ABS , Policarbonato , Poliamida (PA)        |
| Masa                       | 500 g                                       |
| <b>Información general</b> |   |
| Información del pedido     | Placa de montaje contenida en el suministro |

## Conexión



## Accesorios

|  |                 |  |
|--|-----------------|--|
|  | <b>WCS-MP1</b>  | Placa de montaje para cabezas lectoras WCS2 y WCS3             |
|  | <b>WCS2-PL2</b> | Carcasa de protección transparente y junta para el lector WCS2 |