



## Cabeza de lectura

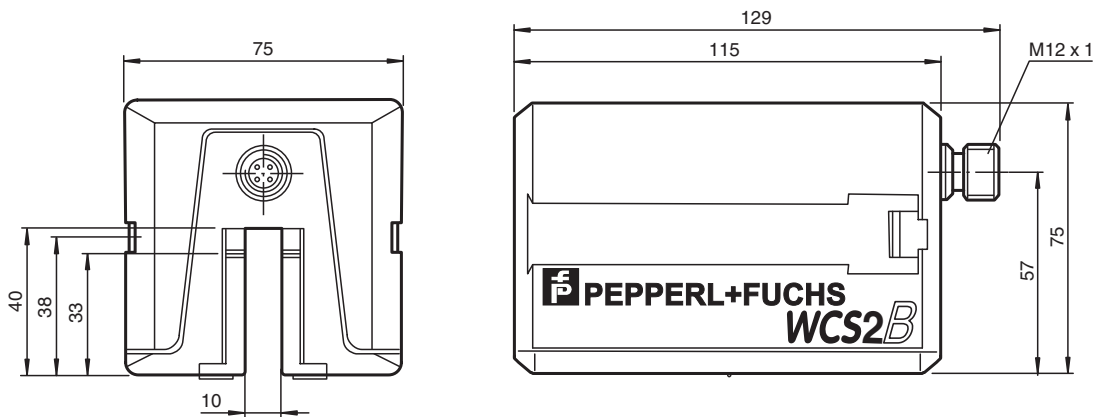
### WCS2B-LS221H

- RS 485-Interface
- Portador de posición absoluta, sin contacto
- Detección automática de ensuciamiento
- Margen de temperatura ampliado

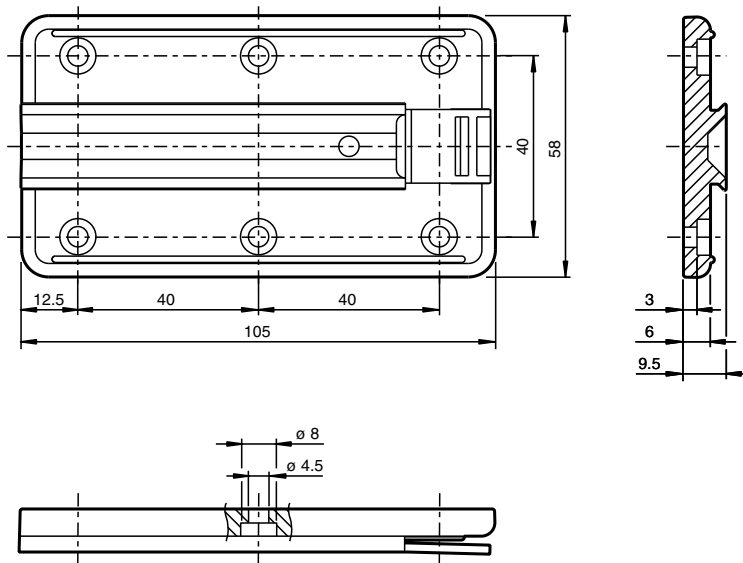
Cabezal de lectura, interfaz RS-485, con resistencia de cierre RS-485



## Dimensiones



## Dimensiones



## Datos técnicos

## Datos generales

Velocidad de sobrepaso	v	≤ 12,5 m/s
Longitud de la medición		máx. 327 m
Tolerancias para la guía de códigos		horizontal: 10 mm (± 5 mm) vertical: 10 mm (± 5 mm)
Resolución		± 0,42 mm (1200 posiciones/m)

## Datos característicos de seguridad funcional

MTTF <sub>d</sub>		66 a
Duración de servicio (T <sub>M</sub> )		10 a
Factor de cobertura de diagnóstico (DC)		0 %

## Datos eléctricos

Tensión de trabajo	U <sub>B</sub>	10 ... 30 V CC
Consumo de potencia	P <sub>0</sub>	9 VA a 24 V CC

## Interfaz

Tipo de Interfaz		RS 485-Interface
Código de salida		Código binario
Protocolo I		1, 2
Cuadencia de la transferencia		62,5 kBit/s
Terminal		con RS 485 resistencia terminal

## Conformidad con la normativa

Aviso de perturbación		DIN EN 61000-6-4
Resistencia a la perturbación		DIN EN 61000-6-2
Resistencia a choques		DIN EN 60068-2-27, semisinusoidal 30 g, 18 ms
Resistencia a las vibraciones		DIN EN 60068-2-6, sinusoidal, 5 g, 10 - 2000 Hz, 10 ciclos

## Autorizaciones y Certificados

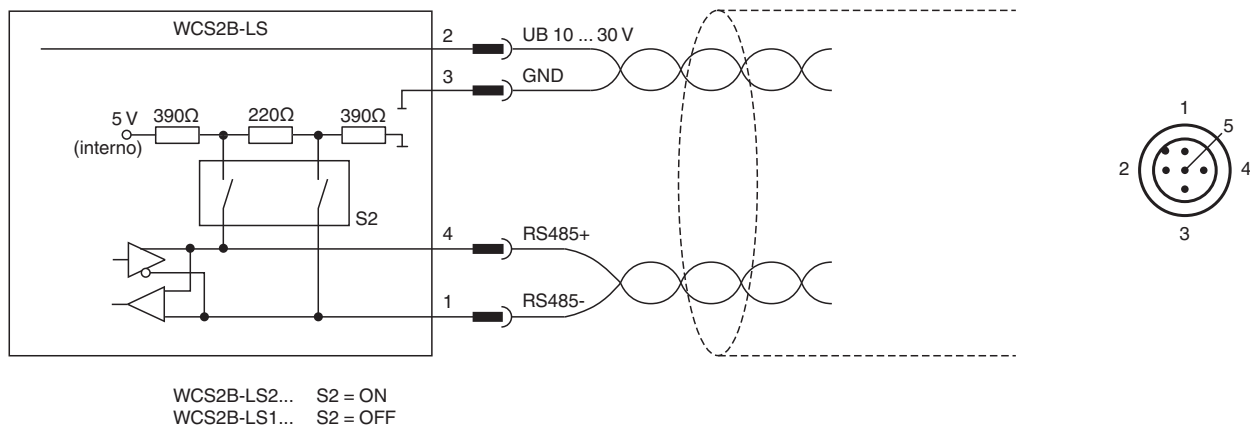
Autorización CSA		cCSAus Certified, General Purpose Class 2 Power Source
Autorización CCC		Los productos cuya tensión de trabajo máx. ≤36 V no llevan el marcado CCC, ya que no requieren aprobación.

## Condiciones ambientales

## Datos técnicos

Temperatura de trabajo	-40 ... 60 °C (-40 ... 140 °F)
Temperatura de almacenaje	-40 ... 85 °C (-40 ... 185 °F)
Humedad del aire relativa	90 % , no condensado
<b>Datos mecánicos</b>	
Tipo de conexión	Conector macho M12 x 1, 5 polos
Grado de protección	IP54
<b>Datos mecánicos</b>	
Material	
Carcasa	ABS , Policarbonato , Poliamida (PA)
Masa	500 g
<b>Información general</b>	
Información del pedido	Placa de montaje contenida en el suministro

## Conexión



## Accesorios

	<b>WCS-MP1</b>	Placa de montaje para cabezas lectoras WCS2 y WCS3
	<b>WCS2-PL2</b>	Carcasa de protección transparente y junta para el lector WCS2