



Cabeza de lectura

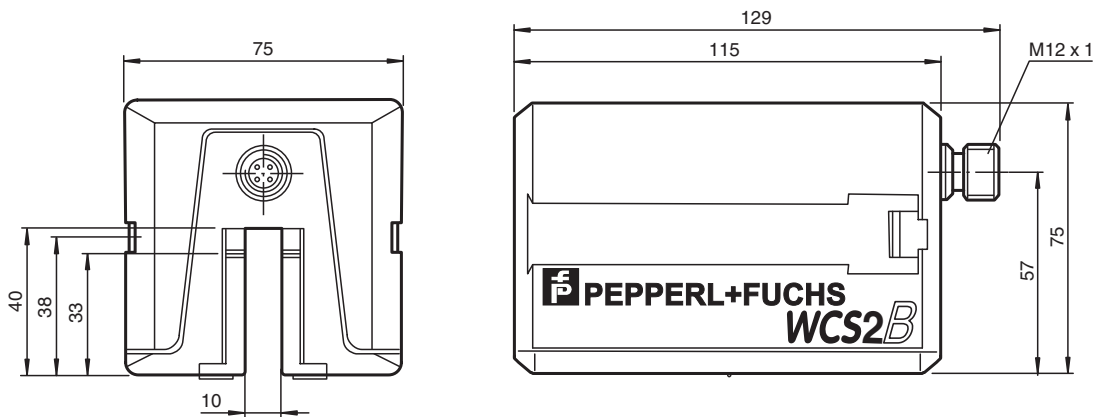
WCS2B-LS310

- SSI-Interface
- Portador de posición absoluta, sin contacto
- Detección automática de ensuciamiento

Cabezal de lectura, interfaz SSI, código binario



Dimensiones



Dimensiones



Datos técnicos

Datos generales

Velocidad de sobrepaso	v	≤ 12,5 m/s
Longitud de la medición		máx. 327 m
Tolerancias para la guía de códigos		horizontal: 10 mm (± 5 mm) vertical: 10 mm (± 5 mm)
Resolución		± 0,42 mm (1200 posiciones/m)

Datos característicos de seguridad funcional

MTTF _d		170 a
Duración de servicio (T _M)		20 a
Factor de cobertura de diagnóstico (DC)		0 %

Datos eléctricos

Tensión de trabajo	U _B	10 ... 30 V CC
Consumo de potencia	P ₀	2 VA con la opción H, Calefacción: 9 VA a 24 V CC

Interfaz

Tipo de Interfaz		SSI-Interface
Código de salida		Código binario , 25 Bit
Cadencia de sincronización		100 ... 1000 kHz
Duración de la pausa	t _p	≥ 20 μs Interrogación doble posible si t _p ≤ 10 μs

Conformidad con la normativa

Aviso de perturbación		DIN EN 61000-6-4
Resistencia a la perturbación		DIN EN 61000-6-2
Resistencia a choques		DIN EN 60068-2-27, semisinusoidal 30 g, 18 ms
Resistencia a las vibraciones		DIN EN 60068-2-6, sinusoidal, 5 g, 10 - 2000 Hz, 10 ciclos

Autorizaciones y Certificados

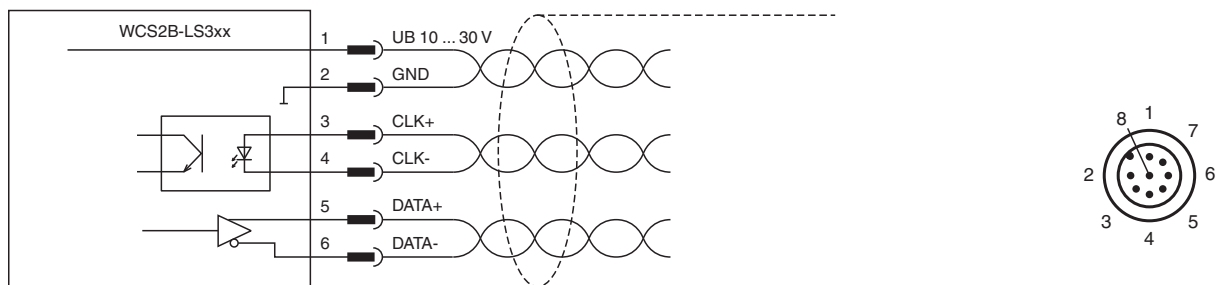
Autorización CSA		cCSAus Certified, General Purpose Class 2 Power Source
Autorización CCC		Los productos cuya tensión de trabajo máx. ≤36 V no llevan el marcado CCC, ya que no requieren aprobación.

Condiciones ambientales

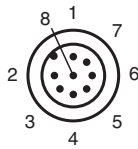
Datos técnicos

Temperatura de trabajo	0 ... 60 °C (32 ... 140 °F) con la opción H, Calefacción: -40 ... 60 °C (-40 ... 140 °F)
Temperatura de almacenaje	-40 ... 85 °C (-40 ... 185 °F)
Humedad del aire relativa	90 % , no condensado
Datos mecánicos	
Tipo de conexión	Conector M12 x 1, 8 polos
Grado de protección	IP54
Material	
Carcasa	ABS , Policarbonato , Poliamida (PA)
Masa	500 g
Información general	
Información del pedido	Placa de montaje contenida en el suministro

Conexión



Asignación de conexión



Color del conductor

1	WH
2	BN
3	GN
4	YE
5	GY
6	PK
7	BU
8	RD

Accesorios

	WCS-MP1	Placa de montaje para cabezas lectoras WCS2 y WCS3
	WCS2-PL2	Carcasa de protección transparente y junta para el lector WCS2