



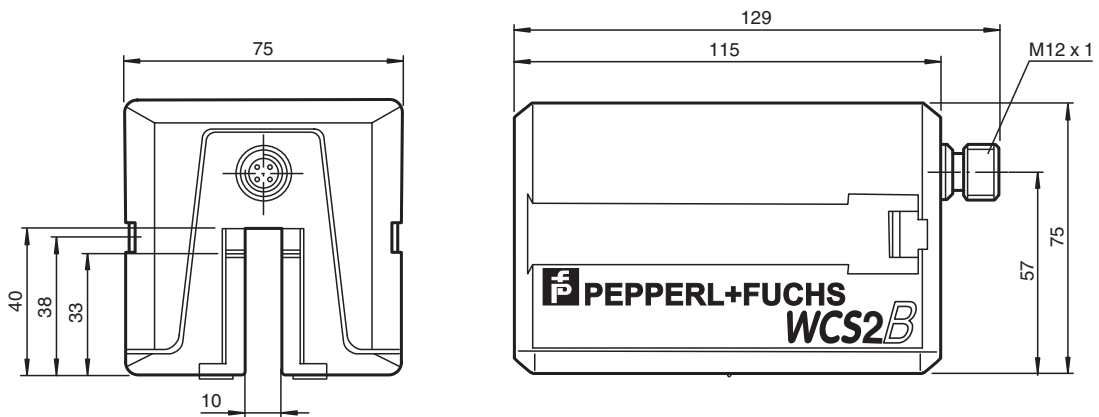
# Lesekopf WCS2B-LS311H

- SSI-Schnittstelle
- Berührungsloser, absoluter Positionsgeber
- Automatische Verschmutzungserkennung
- Erweiterter Temperaturbereich

Lesekopf, SSI-Schnittstelle, Gray-Code



## Abmessungen



Veröffentlichungsdatum: 2023-01-09 Ausgabedatum: 2023-01-09 Dateiname: 200779-0016\_ger.pdf

Beachten Sie „Allgemeine Hinweise zu Pepperl+Fuchs-Produktinformationen“.

Pepperl+Fuchs-Gruppe  
www.pepperl-fuchs.com

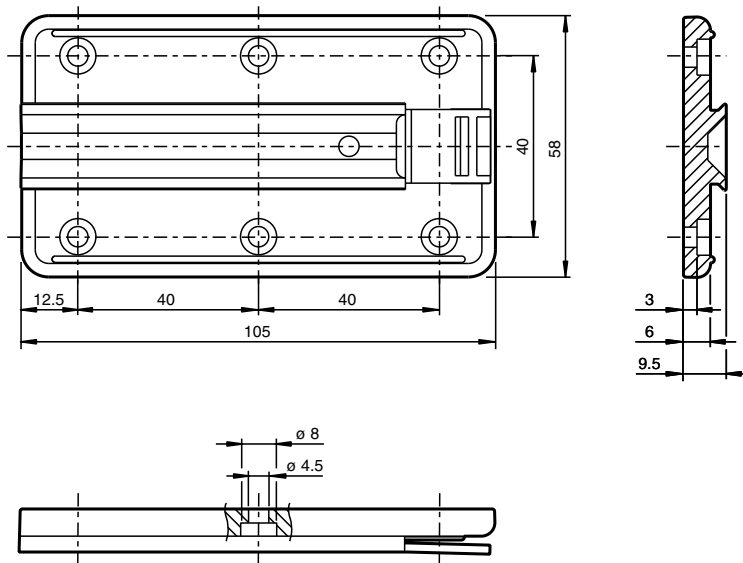
USA: +1 330 486 0001  
fa-info@us.pepperl-fuchs.com

Deutschland: +49 621 776 1111  
fa-info@de.pepperl-fuchs.com

Singapur: +65 6779 9091  
fa-info@sg.pepperl-fuchs.com

 **PEPPERL+FUCHS**

**Abmessungen**



**Technische Daten**

|   |                |   |  |
|---|----------------|---|--|
| <b>Allgemeine Daten</b>                 |                |   |  |
| Überfahrgeschwindigkeit                 | v              | ≤ 12,5 m/s  |  |
| Messlänge                               |                | max. 327 m  |  |
| Freie Toleranzen zur Codeschiene        |                | horizontal: 10 mm ( ± 5 mm )<br>vertikal: 10 mm ( ± 5 mm )  |  |
| Auflösung                               |                | ± 0,42 mm (1200 Positionen/m)   |  |
| <b>Kenndaten funktionale Sicherheit</b> |                |   |  |
| MTTF <sub>d</sub>                       |                | 170 a   |  |
| Gebrauchsdauer (T <sub>M</sub> )        |                | 10 a  |  |
| Diagnosedeckungsgrad (DC)               |                | 0 %   |  |
| <b>Elektrische Daten</b>                |                |   |  |
| Betriebsspannung                        | U <sub>B</sub> | 10 ... 30 V DC  |  |
| Leistungsaufnahme                       | P <sub>0</sub> | 9 VA bei 24 V DC  |  |
| <b>Schnittstelle</b>                    |                |   |  |
| Schnittstellentyp                       |                | SSI-Schnittstelle   |  |
| Ausgabecode                             |                | Gray-Code , 25 Bit  |  |
| Taktrate                                |                | 100 ... 1000 kHz  |  |
| Pausenzeit                              | tp             | ≥ 20 µs<br>Doppelabfrage möglich, wenn t <sub>p</sub> ≤ 10 µs   |  |
| <b>Normenkonformität</b>                |                |   |  |
| Störaussendung                          |                | DIN EN 61000-6-4  |  |
| Störfestigkeit                          |                | DIN EN 61000-6-2  |  |
| Schockfestigkeit                        |                | DIN EN 60068-2-27, Halbsinus 30 g, 18 ms  |  |
| Schwingungsfestigkeit                   |                | DIN EN 60068-2-6, Sinus, 5 g, 10 - 2000 Hz, 10 Zyklen   |  |
| <b>Zulassungen und Zertifikate</b>      |                |   |  |
| CSA-Zulassung                           |                | cCSAus Certified, General Purpose<br>Class 2 Power Source   |  |
| CCC-Zulassung                           |                | Produkte, deren max. Betriebsspannung ≤36 V ist, sind nicht zulassungspflichtig und daher nicht mit einer CCC-Kennzeichnung versehen. |  |
| <b>Umgebungsbedingungen</b>             |                |   |  |
| Betriebstemperatur                      |                | -40 ... 60 °C (-40 ... 140 °F)  |  |

Veröffentlichungsdatum: 2023-01-09 Ausgabedatum: 2023-01-09 Dateiname: 200779-0016\_ger.pdf

Beachten Sie „Allgemeine Hinweise zu Pepperl+Fuchs-Produktinformationen“.

Pepperl+Fuchs-Gruppe  
www.pepperl-fuchs.com

USA: +1 330 486 0001  
fa-info@us.pepperl-fuchs.com

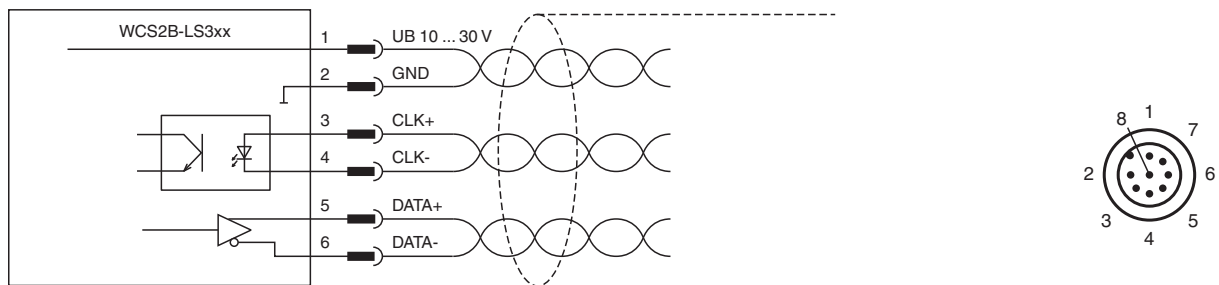
Deutschland: +49 621 776 1111  
fa-info@de.pepperl-fuchs.com

Singapur: +65 6779 9091  
fa-info@sg.pepperl-fuchs.com

## Technische Daten

|                                 |   |
|---------------------------------|---|
| Lagertemperatur                 | -40 ... 85 °C (-40 ... 185 °F)          |
| Relative Luftfeuchtigkeit       | 90 % , nicht kondensierend              |
| <b>Mechanische Daten</b>        |   |
| Anschlussart                    | Gerätestecker M12 x 1, 8-polig          |
| Schutzart                       | IP54                                    |
| <b>Material</b>                 |   |
| Gehäuse                         | ABS , Polycarbonat , Polyamid (PA)      |
| Masse                           | 500 g                                   |
| <b>Allgemeine Informationen</b> |   |
| Bestellinformationen            | Montageplatte im Lieferumfang enthalten |

## Anschluss



## Zubehör

|  |                 |  |
|--|-----------------|--|
|  | <b>WCS-MP1</b>  | Montageplatte für Leseköpfe WCS2 und WCS3                |
|  | <b>WCS2-PL2</b> | Transparente Schutzschale und Dichtung für Lesekopf WCS2 |

Veröffentlichungsdatum: 2023-01-09 Ausgabedatum: 2023-01-09 Dateiname: 200779-0016\_ger.pdf

Beachten Sie „Allgemeine Hinweise zu Pepperl+Fuchs-Produktinformationen“.

Pepperl+Fuchs-Gruppe  
www.pepperl-fuchs.com

USA: +1 330 486 0001  
fa-info@us.pepperl-fuchs.com

Deutschland: +49 621 776 1111  
fa-info@de.pepperl-fuchs.com

Singapur: +65 6779 9091  
fa-info@sg.pepperl-fuchs.com

PEPPERL+FUCHS