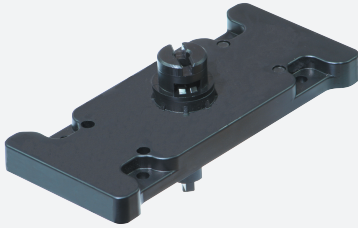


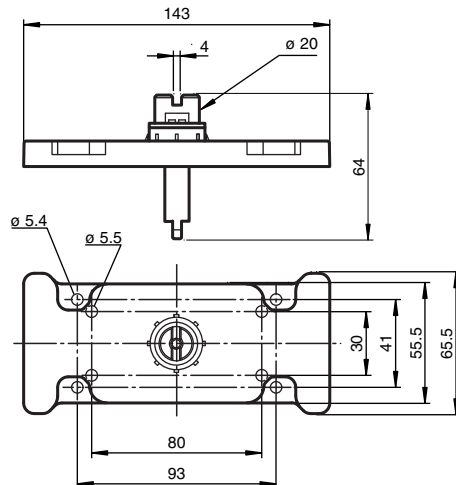
# Montageplatte MH-F31/F31K



- Lochbild 30 x 80 mm
- Montageplatte mit Welle

Montageplatte

## Abmessungen



## Technische Daten

Mechanische Daten	
Material	PA 12
Befestigungsschraube	Zylinderkopfschraube Montageplatte DIN 912 mit Innensechskant
Allgemeine Informationen	
Lieferumfang	Montageplatte MH-BT65 Befestigungsschraube Montageplatte 4 x Zylinderkopfschraube DIN 912, M5x12, Edelstahl mit Innensechskant 4 x Fächerscheibe DIN 6797, Form J Befestigungsschraube Sensor F31 2 x Zylinderkopfschraube DIN 912, M5X16, Edelstahl mit Innensechskant Befestigungsschraube Sensor F31K 2 x Zylinderkopfschraube DIN 912, M5X20, Edelstahl mit Innensechskant

Veröffentlichungsdatum: 2021-01-13 Ausgabedatum: 2021-01-13 Dateiname: 200855\_ger.pdf

Beachten Sie „Allgemeine Hinweise zu Pepperl+Fuchs-Produktinformationen“.

Pepperl+Fuchs-Gruppe  
www.pepperl-fuchs.com

USA: +1 330 486 0001  
fa-info@us.pepperl-fuchs.com

Deutschland: +49 621 776 1111  
fa-info@de.pepperl-fuchs.com

Singapur: +65 6779 9091  
fa-info@sg.pepperl-fuchs.com

**pf** PEPPERL+FUCHS