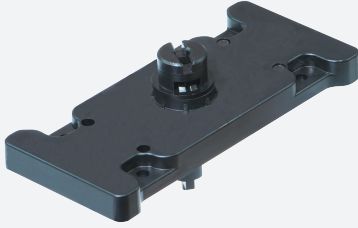


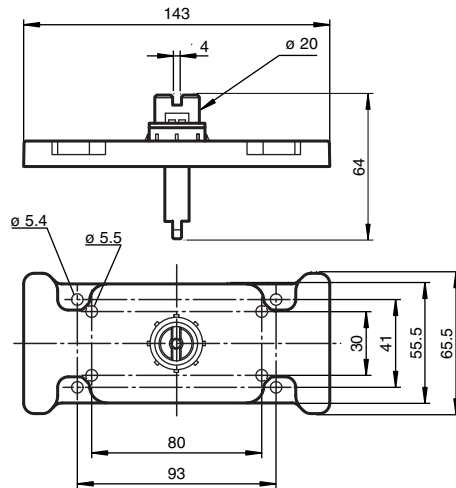
Piastra di montaggio MH-F31/F31K



- Dima di foratura 30 x 80 mm
- Piastra di montaggio con albero

Piastra di montaggio

Dimensioni



Dati tecnici

Dati meccanici

Materiale	PA 12
Vite di collegamento	Viti a testa cilindrica Piastra di montaggio DIN 912 con esagono incassato

Informazioni generali

Dotazione	<p>Piastra di montaggio MH-BT65 Vite di fissaggio piastra di montaggio 4 x vite a testa cilindrica DIN 912, M5X12, acciaio inox con connettore esagonale 4 x Rosetta elastica piana DIN 6797, forma J Vite di fissaggio sensore F31 2 x Vite a testa cilindrica DIN 912, M5X16, acciaio inox con esagono interno Vite di fissaggio sensore F31K 2 x Vite a testa cilindrica DIN 912, M5X20, acciaio inox con esagono interno</p>
-----------	---

Data di edizione: 2021-01-13 Data di stampare: 2021-01-18 : 200855_ita.pdf

Consultate "Note generali relative alle informazioni sui prodotti Pepperl+Fuchs".

Pepperl+Fuchs Group
www.pepperl-fuchs.com

USA: +1 330 486 0001
fa-info@us.pepperl-fuchs.com

Germania: +49 621 776 1111
fa-info@de.pepperl-fuchs.com

Singapore: +65 6779 9091
fa-info@sg.pepperl-fuchs.com

 PEPPERL+FUCHS