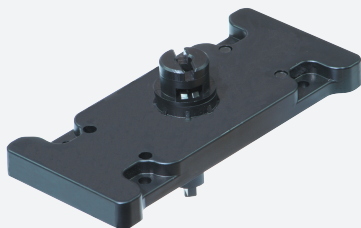


Placa de montagem

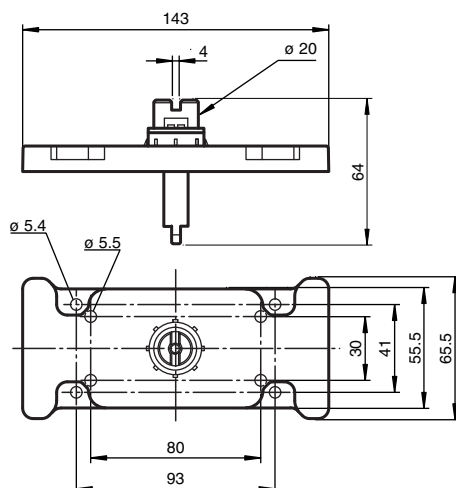
MH-F31/F31K



- Padrão de furação 30 x 80 mm
- Placa de montagem com eixo

Placa de montagem

Dimensões



Dados técnicos

Dados mecânicos

Material	PA 12
Parafuso de fixação	Parafusos de cabeça cilíndrica Placa de montagem DIN 912 com sextavado interno

Informações gerais

Material fornecido	Placa de montagem MH-BT65 Parafuso de fixação da placa de montagem 4 parafuso de cabeça redonda x DIN 912, M5X12, aço inoxidável com soquete hexagonal 4 x Arruela de aperto dentada em conformidade com DIN 6797, forma J Parafuso de fixação do sensor F31 2 x Parafuso de cabeça cilíndrica em conformidade com DIN 912, M5X16, aço inoxidável com sextavado interior Parafuso de fixação do sensor F31K 2 x Parafuso de cabeça cilíndrica em conformidade com DIN 912, M5X20, aço inoxidável com sextavado interior
--------------------	--

Data de publicação: 2021-01-13 Data de emissão: 2021-01-18 : 200855_por.pdf

Consulte as "Notas Gerais sobre as informações de produto da Pepperl+Fuchs".

Grupo Pepperl+Fuchs
www.pepperl-fuchs.com

EUA.: +1 330 486 0001
fa-info@us.pepperl-fuchs.com

Alemanha: +49 621 776 1111
fa-info@de.pepperl-fuchs.com

Singapura: +65 6779 9091
fa-info@sg.pepperl-fuchs.com

 PEPPERL+FUCHS