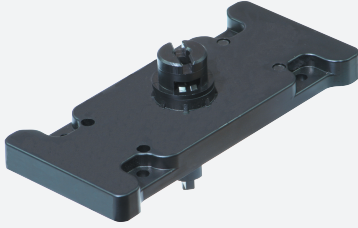


# Placa de montaje

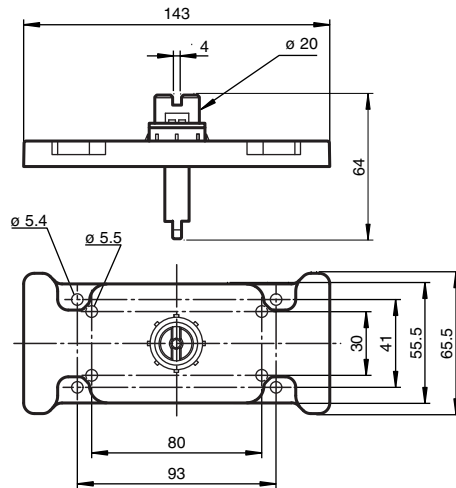
## MH-F31/F31K



- Plantilla de perforación 30 x 80 mm
- Placa de montaje con eje

Placa de montaje

### Dimensiones



### Datos técnicos

#### Datos mecánicos

Material	PA 12
Tornillo de fijación	Tornillos con cabeza cilíndrica Placa de montaje DIN 912 con agujeros hexagonales interiores

#### Información general

Volumen de suministro	Placa de montaje MH-BT65 Tornillo de fijación placa de montaje 4 x tornillo de culata DIN 912, M5X12, acero inoxidable con hexágono interior 4 x arandela dentada DIN 6797, forma J Tornillo de fijación sensor F31 2 x tornillo de culata DIN 912, M5X16, acero inoxidable con hexágono interior Tornillo de fijación sensor F31K 2 x tornillo de culata DIN 912, M5X20, acero inoxidable con hexágono interior
-----------------------	---

Fecha de publicación: 2021-01-13 Fecha de edición: 2021-01-13 : 200855\_spa.pdf

Consulte "Notas generales sobre la información de los productos de Pepperl+Fuchs".

Pepperl+Fuchs Group  
www.pepperl-fuchs.com

EE. UU.: +1 330 486 0001  
fa-info@us.pepperl-fuchs.com

Alemania: +49 621 776 1111  
fa-info@de.pepperl-fuchs.com

Singapur: +65 6779 9091  
fa-info@sg.pepperl-fuchs.com

 PEPPERL+FUCHS