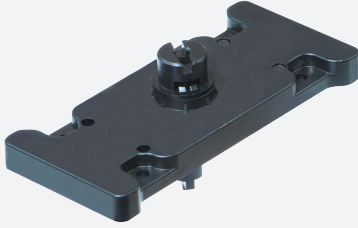


Monteringsplatta

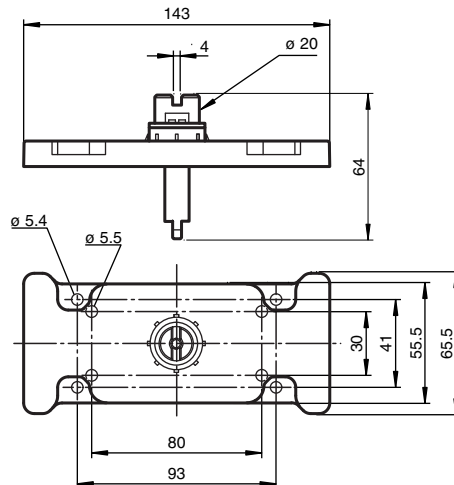
MH-F31/F31K



- Hålbild 30 x 80 mm
- Monteringsplatta med axel

Monteringsplatta

Mått



Tekniska data

Mekaniska specifikationer

Material	PA 12
Befästningsskruv	Skrivar till cylinderhuvud Monteringsplatta DIN 912 med insex
Allmän information	
Leveransomfattning	Monteringsplatta MH-BT65 Fästskruv monteringsplatta 4 x insexskruv med cylinderformat huvud, DIN 912, M5X12, rostfritt stål 4 x Stjämfjäderbricka DIN 6797, form J Fästskruv sensor F31 2 x Skruv med cylindrisk skalle DIN 912, M5X16, rostfri insex Fästskruv sensor F31K 2 x Skruv med cylindrisk skalle DIN 912, M5X20, rostfri insex

Kungöresedatum: 2021-01-13 Datum för utgåva: 2021-01-18 : 200855_swe.pdf

Se "Allmänna kommentarer om produktinformationen från Pepperl+Fuchs".

Pepperl+Fuchs Group
www.pepperl-fuchs.com

USA: +1 330 486 0001
fa-info@us.pepperl-fuchs.com

Tyskland: +49 621 776 1111
fa-info@de.pepperl-fuchs.com

Singapore: +65 6779 9091
fa-info@sg.pepperl-fuchs.com

 PEPPERL+FUCHS