



Sensor fotoeléctrico de barrera, unidireccional



GD18/GV18/25/103/159

- Gama "Efficient" con una carcasa reducida M18 de plástico para aplicaciones estándar
- Rango de detección muy amplio
- 4 LEDs de indicación para una visibilidad de 360°
- Versión con panel delantero óptico
- Versión de tensión de CC

Sensor fotoeléctrico de barrera, unidireccional, carcasa con rosca M18, carcasa de plástico, salida de luz delantera, rango de detección de 20 m, luz roja, modo claro, versión de CC, salida PNP, conector M12



Función

Los sensores de la gama GLV/GLK18 contribuyen a mejorar la eficacia de sus máquinas y sistemas. Tanto el diseño de su carcasa de plástico M18 como la tecnología de conexión y las propiedades de los sensores ofrecen un elevado grado de estandarización. El estudio de los requisitos esenciales de los sensores se ha materializado en una gama de sensores sólidos y fiables para sistemas CC y CA/CC de diseño sencillo. El set de montaje incluido en el producto y el diseño optimizado del potenciómetro garantizan un montaje rápido y una configuración sencilla.

Aplicación

Industria del embalaje:

- Comprobaciones de presencia, esfuerzo sobre la vía, comprobaciones de integridad, control de altura de apilado

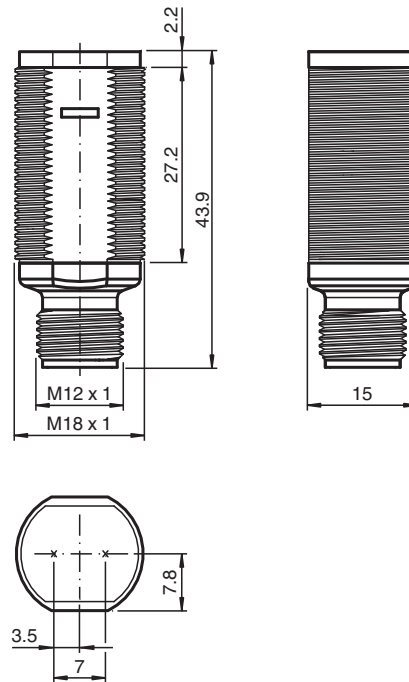
Manipulación de materiales:

- Comprobaciones de presencia, sensor de objetivo, comprobaciones de perfil, sensor de disparo

Puertas, portones y sistemas de acceso automáticos, ascensores:

- Detección segura para puertas y portones automáticos
- Función de supervisión en tornos
- Supervisión de puntos de cierre en ascensores

Dimensiones



Datos técnicos

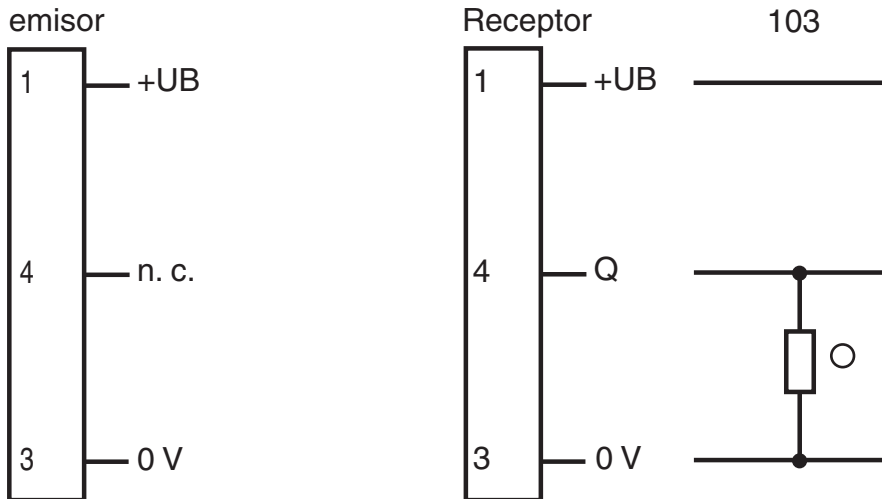
Componentes del sistema	
Emisor	GD18/159
Receptor	GV18/25/103/159
Datos generales	
Distancia útil operativa	0 ... 20 m
Distancia útil límite	25 m
Emisor de luz	LED
Tipo de luz	Luz alterna, roja , 640 nm
Diámetro del haz de luz	aprox. 1300 mm con 25 m
Ángulo de apertura	aprox. 3 °
Salida de luz	frontal
Límite de luz extraña	30000 Lux
Datos característicos de seguridad funcional	
MTTF _d	630 a
Duración de servicio (T _M)	20 a
Factor de cobertura de diagnóstico (DC)	0 %
Elementos de indicación y manejo	
Indicación de trabajo	LED verde, iluminado estático Power on
Indicación de la función	receptor: LED amarillo, se ilumina con haz de luz libre, parpadea por debajo de la reserva de función ; off con interrupción de haces
Datos eléctricos	
Tensión de trabajo	U _B 10 ... 30 V CC
Corriente en vacío	I ₀ < 20 mA
Salida	

Fecha de publicación: 2023-03-28 Fecha de edición: 2023-03-28 : 200988_spa.pdf

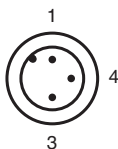
Datos técnicos

Tipo de conmutación	Conmutación claro	
Señal de salida		1 pnp, prot. ctra. cortocircuito, colector abierto
Tensión de conmutación		máx. 30 V CC
Corriente de conmutación		máx. 100 mA
Caída de tensión	U_d	$\leq 1,5$ V CC
Frecuencia de conmutación	f	500 Hz
Tiempo de respuesta		≤ 1 ms
Conformidad		
Norma del producto		EN 60947-5-2
Autorizaciones y Certificados		
Clase de protección		II, Tensión de aislamiento nominal ≤ 50 V CA con grado de contaminación 1-2 conforme a IEC 60664-1
Autorización UL		cULus Listed, Class 2 Power Source, Type 1 enclosure
Autorización CCC		Los productos cuya tensión de trabajo máx. ≤ 36 V no llevan el marcado CCC, ya que no requieren aprobación.
Condiciones ambientales		
Temperatura ambiente		-25 ... 60 °C (-13 ... 140 °F)
Temperatura de almacenaje		-40 ... 70 °C (-40 ... 158 °F)
Datos mecánicos		
Grado de protección		IP67
Conexión		Conector macho M12 x 1, 3 polos
Material		
Carcasa		PC
Salida de luz		PMMA
Conectores		Plástico
Masa		aprox. 10 g por dispositivo

Asignación de conexión



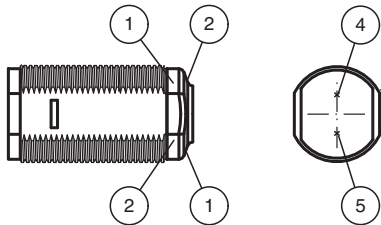
○ = conmutación claro
● = conmutación oscuro



Color del conductor según EN 60947-5-2

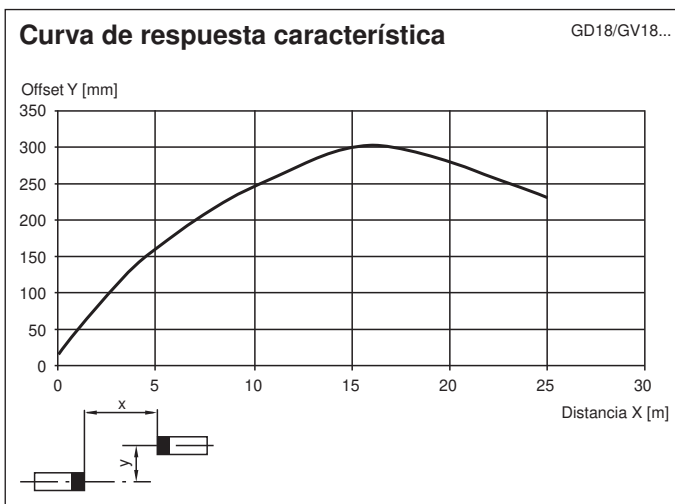
- 1 | BN
- 3 | BU
- 4 | BK

Montaje

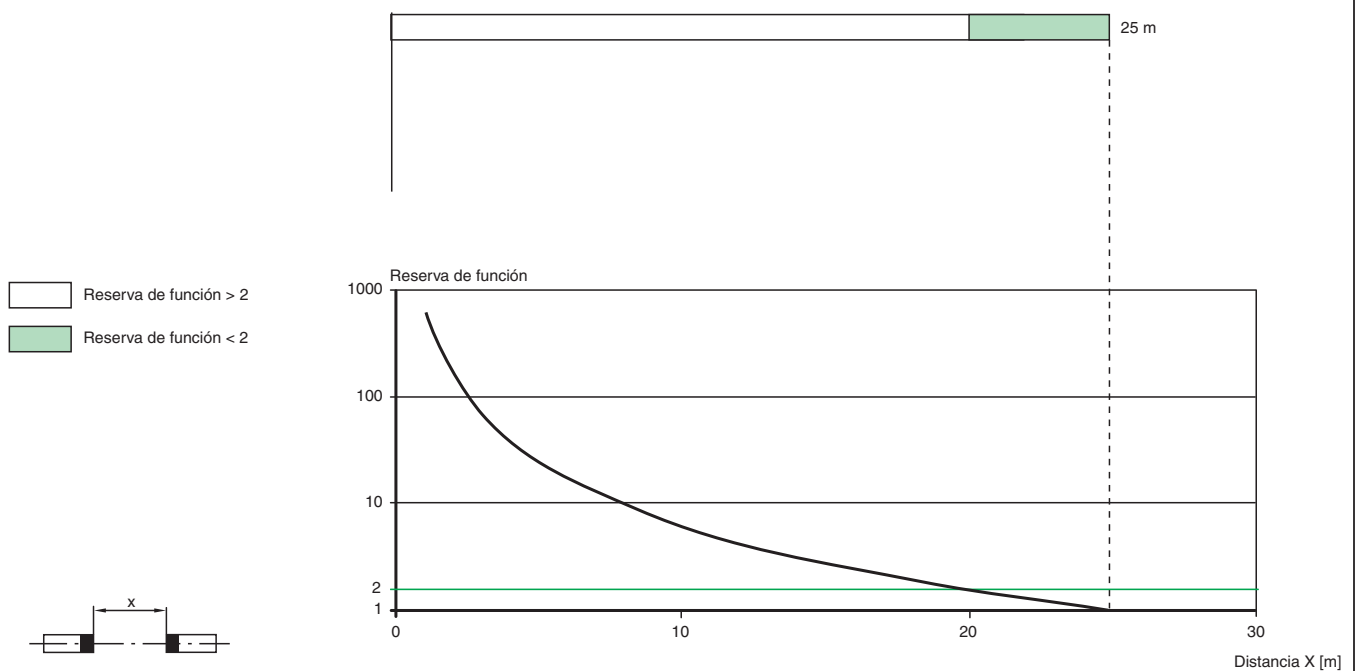


1	Indicación de operación	verde
2	Indicatore de señal	amarillo
4	Emisor	
5	Receptor	

Curva de características








Potencia relativa de recepción lumínica



Fecha de publicación: 2023-03-28 Fecha de edición: 2023-03-28 : 200988_spa.pdf

Accesorios

	CPZ18B03	Ayuda de montaje con dispositivo oscilante
	BF 18	Brida de fijación, 18 mm
	BF 18-F	Adaptador de montaje de plástico, 18 mm
	BF 5-30	Ayudas de montaje universal para sensores cilíndricos con diámetro 5 ... 30 mm
	V11-G-2M-PUR	Juego de cables hembra con una terminación M12 recta con codificación A, 3 pines, cable PUR gris