



**Marque de commande**

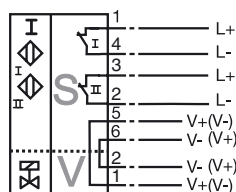
NCN3-F31-N4-V16-V1-Y201296

**Caractéristiques**

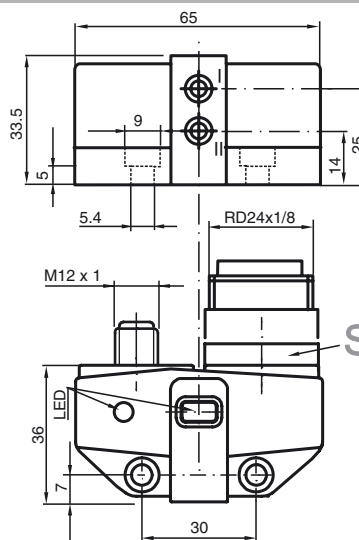
- Montage directement sur les dispositifs d'entraînement normalisés
- Boîtier stable et compact
- Ajustage reproductible
- Conforme à la directive CE relative aux machines
- Attestation CE de type TÜV99 ATEX 1479X

**Connection**

N4-K



**Dimensions**



**Caractéristiques techniques**

**Caractéristiques générales**

Fonction de l'élément de commutation	C.C. à ouverture double
Portée nominale $s_n$	3 mm
Montage	noyable
Polarité de sortie	NAMUR
Portée de travail $s_a$	0 ... 2,43 mm
Facteur de réduction $r_{AI}$	0,5
Facteur de réduction $r_{Cu}$	0,4
Facteur de réduction $r_{1,4301}$	1
Facteur de réduction $r_{Si37}$	1,2

**Valeurs caractéristiques**

Tension assignée d'emploi $U_o$	8 V
Fréquence de commutation $f$	0 ... 200 Hz
Protection contre l'inversion de polarité	protégé
Protection contre les courts-circuits	oui
Adapté à la technique 2:1	oui, Diode de protection contre l'inversion de polarité pas nécessaire

**Consommation en courant**

Cible de mesure non détectée	$\geq 3$ mA
Cible de mesure détectée	$\leq 1$ mA
Visualisation de l'état de commutation	LED jaune
Visualisation de l'état de l'électrovanne	LED jaune

**Valeurs caractéristiques pour la sécurité fonctionnelle**

MTTF <sub>d</sub>	1980 a
Durée de mission ( $T_M$ )	20 a
Couverture du diagnostic (DC)	0 %

**Conditions environnementales**

Température ambiante	-25 ... 70 °C (-13 ... 158 °F)
Température de stockage	-40 ... 70 °C (-40 ... 158 °F)

**Caractéristiques mécaniques**

Raccordement (côté système)	V16-connecteur
Raccordement (côté vanne)	1 prise appareil V1 (M12x1)
Matériau du boîtier	PBT
Face sensible	PBT
Mode de protection	IP67

**Informations générales**

utilisation en zone à risque d'explosion	voir mode d'emploi
catégorie	1G; 2G; 3G

**conformité de normes et de directives**

Conformité aux normes	
NAMUR	EN 60947-5-6:2000 IEC 60947-5-6:1999
Compatibilité électromagnétique	NE 21:2007
Normes	EN 60947-5-2:2007 IEC 60947-5-2:2007

**Agréments et certificats**

Agrément UL	cULus Listed, General Purpose
Homologation CSA	cCSAus Listed, General Purpose

Date de publication: 2012-05-30 10:36 Date d'édition: 2012-05-30 201296\_fra.xml

**ATEX 1G**

mode d'emploi

**catégorie de matériel 1G**

Conformité aux directives

Conformité aux normes

sigle CE

sigle Ex

Attestation CE de type

Type correspondant

capacité interne efficace  $C_i$

inductance interne efficace  $L_i$

généralités

température ambiante maximale admissible

installation, mise en service

entretien, maintenance

**conditions particulières**

protection contre les risques mécaniques

charge électrostatique

**Appareils électriques pour les zones à risque d'explosion**

pour l'emploi dans les zones à risque de déflagration en milieu de gaz, vapeur, brouillard

94/9/EG

EN 60079-0:2006, EN 60079-11:2007, EN 60079-26:2007

type de protection anti-déflagration sécurité intrinsèque

Restrictions par les conditions suivantes

**CE** 0102

**Ex** II 1G Ex ia IIC T6

TÜV 99 ATEX 1479 X

NCN3-F31-N4...

≤ 100 nF La longueur de câble prise en compte est de 10 m. la valeur s'applique à un circuit capteur.

≤ 100 µH La longueur de câble prise en compte est de 10 m. la valeur s'applique à un circuit capteur.

Le matériel doit être exploité selon les indications dans le feuillet technique et cette notice d'instructions.

Tenir compte du certificat CE d'homologation-type. les conditions spécifiques doivent être respectées!

La directive 94/9CE et par conséquent les attestations CE de type sont en général uniquement valables pour l'utilisation du matériel électrique dans des conditions atmosphériques.

L'utilisation avec des températures ambiantes > 60 °C a été contrôlée quant aux surfaces chaudes par l'organisme de certification désigné.

En cas d'utilisation du moyen d'exploitation dans des conditions différentes des conditions atmosphériques, il faut tenir compte le cas échéant d'une diminution des énergies minimales

Concernant les plages de température, en fonction de la classe de température, se référer au certificat CE d'homologation-type. **La température maximale admissible de la fiche de données doit également être observée, la plus petite des deux valeurs devant être respectée.**

**Attention :** utiliser la grille de températures prévue pour la catégorie 1 !!! La réduction de 20 %, selon EN 1127-1: 2007, a déjà été opérée dans la grille de températures prévue pour la catégorie 1.

Veiller au respect des lois ou des directives et normes applicables aux domaines d'utilisation respectifs.

La sécurité intrinsèque n'est garantie que dans le cas où l'interconnexion est réalisée avec un outillage associé approprié et en conformité avec la validation correspondante.

L'outillage correspondant doit satisfaire aux exigences de la catégorie ia.

En raison de risques éventuels d'inflammation du fait d'erreurs et /ou de courants passagers dans le système de compensation de potentiel, la préférence devra être donnée à une séparation galvanique dans les circuits d'alimentation et de signaux. L'outillage correspondant ne devra être utilisé sans séparation galvanique que dans la mesure où les exigences correspondantes selon IEC 60079-14 sont remplies.

Aucune modification ne doit être effectuée sur les appareils électriques fonctionnant en zone explosible.

La réparation des appareils n'est pas possible.

Lors de l'utilisation en dessous de -20C° dans la gamme de température, protéger le détecteur contre les chocs en le montant dans un boîtier supplémentaire.

Dans le cas de la mise en oeuvre dans le groupe IIC, éviter les charges électrostatiques des éléments plastiques du boîtier non tolérées.

**ATEX 2G**

mode d'emploi

**catégorie de matériel 2G**

Conformité aux directives  
Conformité aux normes

sigle CE

sigle Ex

Attestation CE de type  
Type correspondant  
capacité interne efficace  $C_i$

inductance interne efficace  $L_i$

généralités

température ambiante maximale admissible

installation, mise en service

entretien, maintenance

**conditions particulières**

protection contre les risques mécaniques

**Appareils électriques pour les zones à risque d'explosion**

pour l'emploi dans les zones à risque de déflagration en milieu de gaz, vapeur, brouillard

94/9/EG

EN 60079-0:2006, EN 60079-11:2007  
type de protection anti-déflagration sécurité intrinsèque  
Restrictions par les conditions suivantes

 0102

 II 1G Ex ia IIC T6

TÜV 99 ATEX 1479 X

NCN3-F31-N4...

$\leq 100$  nF ; La longueur de câble prise en compte est de 10 m. la valeur s'applique à un circuit capteur.

$\leq 100$   $\mu$ H ; La longueur de câble prise en compte est de 10 m. la valeur s'applique à un circuit capteur.

Le matériel doit être exploité selon les indications dans le feuillet technique et cette notice d'instructions. Tenir compte du certificat CE d'homologation-type. les conditions spécifiques doivent être respectées!

La directive 94/9CE et par conséquent les attestations CE de type sont en général uniquement valables pour l'utilisation du matériel électrique dans des conditions atmosphériques.

L'utilisation avec des températures ambiantes  $> 60$  °C a été contrôlée quant aux surfaces chaudes par l'organisme de certification désigné.

En cas d'utilisation du moyen d'exploitation dans des conditions différentes des conditions atmosphériques, il faut tenir compte le cas échéant d'une diminution des énergies minimales

Concernant les plages de température, en fonction de la classe de température, se référer au certificat CE d'homologation-type. **La température maximale admissible de la fiche de données doit également être observée, la plus petite des deux valeurs devant être respectée.**

Veiller au respect des lois ou des directives et normes applicables aux domaines d'utilisation respectifs. La sécurité intrinsèque n'est garantie que dans le cas où l'interconnexion est réalisée avec un outillage associé approprié et en conformité avec la validation correspondante.

Aucune modification ne doit être effectuée sur les appareils électriques fonctionnant en zone explosible.

La réparation des appareils n'est pas possible.

Lors de l'utilisation en dessous de  $-20$ °C dans la gamme de température, protéger le détecteur contre les chocs en le montant dans un boîtier supplémentaire.

Date de publication: 2012-05-30 10:36 Date d'édition: 2012-05-30 201296\_fra.xml

**ATEX 3G (nL)**

Remarque

mode d'emploi

catégorie de matériel 3G (nL)

Conformité aux directives

Conformité aux normes

sigle CE

sigle Ex

capacité interne efficace  $C_i$

inductance interne efficace  $L_i$

généralités

installation, mise en service

entretien, maintenance

**conditions particulières**

température ambiante maximale admissible  $T_{Umax}$  bei  $U_i = 20$  V

à  $P_i=34$  mW,  $I_i=25$  mA, T6

à  $P_i=34$  mW,  $I_i=25$  mA, T5

à  $P_i=34$  mW,  $I_i=25$  mA, T4-T1

à  $P_i=64$  mW,  $I_i=25$  mA, T6

à  $P_i=64$  mW,  $I_i=25$  mA, T5

à  $P_i=64$  mW,  $I_i=25$  mA, T4-T1

à  $P_i=169$  mW,  $I_i=52$  mA, T6

à  $P_i=169$  mW,  $I_i=52$  mA, T5

à  $P_i=169$  mW,  $I_i=52$  mA, T4-T1

Valeurs maximales de la boucle de la vanne

protection contre les risques mécaniques

Cette notice d'utilisation concerne uniquement les produits conformes à la norme EN 60079-15:2003, valable jusqu'au 31.05.2008

**Appareils électriques pour les zones à risque d'explosion**

pour l'emploi dans les zones à risque de déflagration en milieu de gaz, vapeur, brouillard

94/9/EG

EN 60079-15:2003 type de protection contre la mise à feu "n"

Restrictions par les conditions suivantes

**CE** 0102

**Ex** II 3G EEx nL IIC T6 X

$\leq 100$  nF ; Une longueur de câble de 10 m est prise en considération. la valeur s'applique à un circuit capteur.

$\leq 100$   $\mu$ H ; Une longueur de câble de 10 m est prise en considération. la valeur s'applique à un circuit capteur.

Le matériel doit être exploité selon les indications dans le feuillet technique et cette notice d'instructions. Les conditions particulières énoncées ci-après limitent les données de la fiche technique ! Les conditions spécifiques doivent être respectées!

Veiller au respect des lois ou des directives et normes applicables aux domaines d'utilisation respectifs. Le détecteur doit exclusivement fonctionner avec des circuits limités en énergie et répondant aux prescriptions de la norme CEI 60079-15. Le groupe de protection dépend des circuits d'alimentation raccordés limités en énergie.

Veiller au respect des valeurs maximales des boucles de vanne raccordées limitées en énergie.

Aucune modification ne doit être effectuée sur les appareils électriques fonctionnant en zone explosive.

La réparation des appareils n'est pas possible.

Chaque boucle de détecteur peut fonctionner avec les valeurs maximales indiquées et l'utilisation simultanée des boucles de vanne.

70 °C (158 °F)

70 °C (158 °F)

70 °C (158 °F)

70 °C (158 °F)

70 °C (158 °F)

67 °C (152,6 °F)

70 °C (158 °F)

70 °C (158 °F)

$U_i = 32$  V;  $I_i = 240$  mA;  $C_i = 10$  nF;  $L_i = 20$   $\mu$ H

Les valeurs sont valables pour chaque boucle de vanne. Une longueur de câble de 10 m est prise en considération.

Le capteur ne doit subir aucune détérioration d'origine mécanique.

Lors de l'utilisation en dessous de -20°C dans la gamme de température, protéger le détecteur contre les chocs en le montant dans un boîtier supplémentaire.

**ATEX 3G (ic)**

mode d'emploi

**catégorie de matériel 3G (ic)**

Conformité aux directives

Conformité aux normes

sigle CE

sigle Ex

capacité interne efficace  $C_i$

inductance interne efficace  $L_i$

généralités

installation, mise en service

entretien, maintenance

**conditions particulières**

température ambiante maximale admissible  $T_{Umax}$  bei  $U_i = 20 V$

à  $P_i=34 mW$ ,  $I_i=25 mA$ , T6

à  $P_i=34 mW$ ,  $I_i=25 mA$ , T5

à  $P_i=34 mW$ ,  $I_i=25 mA$ , T4-T1

à  $P_i=64 mW$ ,  $I_i=25 mA$ , T6

à  $P_i=64 mW$ ,  $I_i=25 mA$ , T5

à  $P_i=64 mW$ ,  $I_i=25 mA$ , T4-T1

à  $P_i=169 mW$ ,  $I_i=52 mA$ , T6

à  $P_i=169 mW$ ,  $I_i=52 mA$ , T5

à  $P_i=169 mW$ ,  $I_i=52 mA$ , T4-T1

Valeurs maximales de la boucle de la vanne

protection contre les risques mécaniques

Elements de connexion

**Appareils électriques pour les zones à risque d'explosion**

pour l'emploi dans les zones à risque de déflagration en milieu de gaz, vapeur, brouillard

94/9/EG

EN 60079-11:2007 type de protection contre la mise à feu "ic"  
Restrictions par les conditions suivantes

**C** **E** 0102

**Ex** II 3G Ex ic IIC T6 X

$\leq 100 nF$  ; Une longueur de câble de 10 m est prise en considération. la valeur s'applique à un circuit capteur.

$\leq 100 \mu H$  ; Une longueur de câble de 10 m est prise en considération. la valeur s'applique à un circuit capteur.

Le matériel doit être exploité selon les indications dans le feuillet technique et cette notice d'instructions. Les conditions particulières énoncées ci-après limitent les données de la fiche technique !

Les conditions spécifiques doivent être respectées!

La directive 94/9CE est en général uniquement valable pour l'utilisation du matériel électrique dans des conditions atmosphériques.

En cas d'utilisation des appareils électriques hors de conditions atmosphériques, respecter en cas échéant la diminution de la quantité d'énergie min. nécessaire à l'inflammation.

Veiller au respect des lois ou des directives et normes applicables aux domaines d'utilisation respectifs. Le détecteur doit exclusivement fonctionner avec des circuits limités en énergie et répondant aux prescriptions de la norme CEI 60079-11. Le groupe de protection dépend des circuits d'alimentation raccordés limités en énergie.

Veiller au respect des valeurs maximales des boucles de vanne raccordées limitées en énergie.

Aucune modification ne doit être effectuée sur les appareils électriques fonctionnant en zone explosible.

La réparation des appareils n'est pas possible.

Chaque boucle de détecteur peut fonctionner avec les valeurs maximales indiquées et l'utilisation simultanée des boucles de vanne.

70 °C (158 °F)

70 °C (158 °F)

70 °C (158 °F)

70 °C (158 °F)

70 °C (158 °F)

70 °C (158 °F)

67 °C (152,6 °F)

70 °C (158 °F)

70 °C (158 °F)

$U_i = 32 V$ ;  $I_i = 240 mA$ ;  $C_i = 10 nF$ ;  $L_i = 20 \mu H$

Les valeurs sont valables pour chaque boucle de vanne. Une longueur de câble de 10 m est prise en considération.

Le capteur ne doit subir aucune détérioration d'origine mécanique.

Lors de l'utilisation en dessous de -20C° dans la gamme de température, protéger le détecteur contre les chocs en le montant dans un boîtier supplémentaire.

Installer les éléments de raccordement de sorte à ce que la protection IP20 selon CEI 60529 soit au moins atteinte.

Date de publication: 2012-05-30 10:36 Date d'édition: 2012-05-30 201296\_fra.xml