

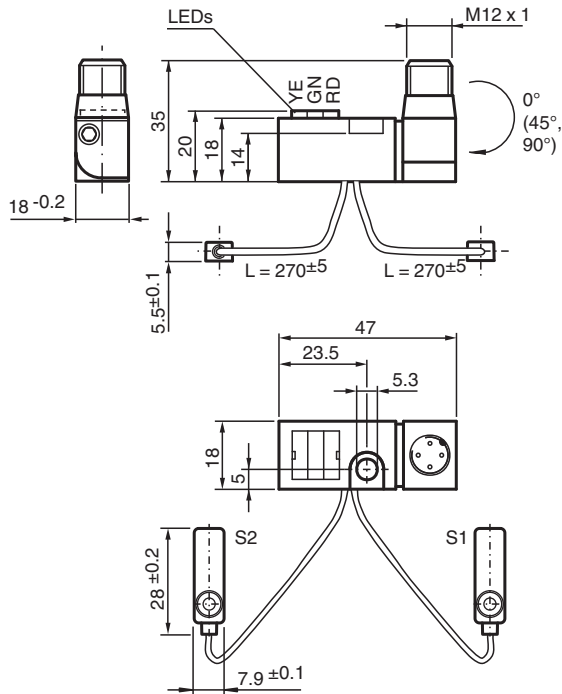
Equipo de consulta inductivo

NBN2-F581-270S15-E8-V1

- Indicación luminosa de 3 bandas extremadamente luminosa
- En trama de 45° conector enchufable M12 con tornillo de seguridad imperdible para estabilidad mecánica máxima
- Aplicación en campos de soldaduras continuas y alternas
- Completamente sin halógeno y silicona



Dimensiones



Datos técnicos

Datos generales

Función de conmutación		2 x normalmente abierto (NA)
Tipo de salida		PNP
Distancia de conmutación de medición	s_n	2 mm
Instalación		no enrasado
Polaridad de salida		CC
Distancia de conmutación asegurada	s_a	0 ... 1,62 mm
Factor de reducción r_{Al}		0,45
Factor de reducción r_{Cu}		0,35
Factor de reducción $r_{1.4301}$		0,75
Tipo de salida		4-hilos

Datos característicos

Tensión de trabajo	U_B	10 ... 30 V CC
Frecuencia de conmutación	f	0 ... 100 Hz

Fecha de publicación: 2026-03-17 Fecha de edición: 2026-03-17 : 201455_spa.pdf

Consulte "Notas generales sobre la información de los productos de Pepperl+Fuchs".

Pepperl+Fuchs Group
www.pepperl-fuchs.com

EE. UU.: +1 330 486 0001
fa-info@us.pepperl-fuchs.com

Alemania: +49 621 776 1111
fa-info@de.pepperl-fuchs.com

Singapur: +65 6779 9091
fa-info@sg.pepperl-fuchs.com

PEPPERL+FUCHS

Datos técnicos

Protección contra la inversión de polaridad		protegido
Protección contra cortocircuito		sincronizado
Caída de tensión	U_d	≤ 3 V
Corriente de trabajo	I_L	0 ... 100 mA
Corriente en vacío	I_0	≤ 28 mA
Campo continuo magnético	B	100 mT
Campo alterno magnético	B	100 mT
Supresión		típico 1 s
Display de tensión de trabajo		LED verde
Indicación del estado de conmutación		Estado de conmutación "close" = LED rojo Estado de conmutación "open" = LED amarillo

Características relevantes para la seguridad del producto

MTTF _d		1445 a
Duración de servicio (T _M)		20 a
Factor de cobertura de diagnóstico (DC)		0 %

Conformidad con Normas y Directivas

Conformidad con la normativa		
Estándares		EN IEC 60947-5-2

Autorizaciones y Certificados

Autorización UL		cULus Listed Load Type: General Purpose Circuitry: Class 2 Power Source Enclosure Type Rating: Type 1 Voltaje de alimentación/conmutación: 30 V CC Corriente de conmutación de salida: 100 mA
Autorización CCC		Los productos cuya tensión de trabajo máx. ≤ 36 V no llevan el marcado CCC, ya que no requieren aprobación.

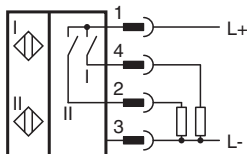
Condiciones ambientales

Temperatura ambiente		0 ... 50 °C (32 ... 122 °F)
Temperatura de almacenamiento		-40 ... 85 °C (-40 ... 185 °F)

Datos mecánicos

Tipo de conexión		Conector macho
Hilo del captador de carcasa		PUR (sin halógeno)
Material de la carcasa		PBT, PA6 + AISil2
Superficie frontal		PBT
Grado de protección		IP65
Conectores		
Rosca		M12 x 1
Nº de polos		4
Momento de apriete de los tornillos de fijación		$\leq 1,8$ Nm
Dimensiones		
Longitud		28 mm

Asignación de conexión



Asignación de conexión

Color del conductor según EN 60947-5-2

1		BN
2		WH
3		BU
4		BK