

Connecteur de câble, NAMUR

V1S-W-N4-0,5M-PVC

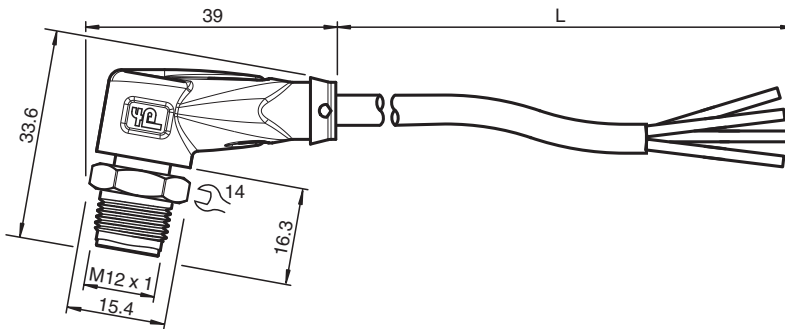


- Convient pour la technologie NAMUR
- Indice de protection IP68 / IP69
- La conception spécifique empêche le desserrage et les installations imprécises

Cordon mâle monofilaire coudé M12 à codage A, 4 broches, câble PVC bleu, NAMUR



Dimensions



Données techniques

Caractéristiques générales

Connecteur 1		
Raccordement		Connecteur mâle
Forme constructive		M12
Style		coudé
Verrouillage		connexion à vis
nombre de pôles		4
Codage		Codé A
Connecteur 2		
Raccordement		Extrémité de câble libre

Caractéristiques électriques

Tension d'emploi	U_B	max. 250 V C.A./C.C.
Courant d'emploi	I_B	4 A
Résistance par unité de longueur	R'	max. 0,057 Ω/m
Capacité par unité de longueur	C'	88,3 nF/km
Inductance par unité de longueur	L'	0,55 mH/km

Conformité

Degré de protection		EN 60529
connecteurs multibroches		connecteur M12 x 1 : IEC 61076-2-101

Conditions environnementales

Température ambiante		
----------------------	--	--

Date de publication: 2023-08-10 Date d'édition: 2023-08-10 : 201715_fra.pdf

Reportez-vous aux « Remarques générales sur les informations produit de Pepperl+Fuchs ».

Groupe Pepperl+Fuchs
www.pepperl-fuchs.com

États-Unis : +1 330 486 0001
fa-info@us.pepperl-fuchs.com

Allemagne : +49 621 776 1111
fa-info@de.pepperl-fuchs.com

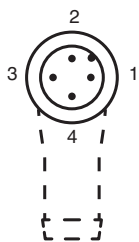
Singapour : +65 6779 9091
fa-info@sg.pepperl-fuchs.com

PF PEPPERL+FUCHS

Données techniques


Connecteur		-40 ... 90 °C (-40 ... 194 °F)
Câble, fixe		-25 ... 70 °C (-13 ... 158 °F)
Câble, flexible		-5 ... 70 °C (23 ... 158 °F)
Degré de pollution		3
Caractéristiques mécaniques		
Connecteur		
Couple de serrage		0,6 Nm
Protection contre le desserrage		disponible
Installation avec outil		moletage droit et écrou hexagonal SW = 14 mm
Cycles d'insertion-extraction		min. 100
Degré de protection		IP68 / IP69
Câble		selon la norme CEI/EN 60228 (DIN VDE 0295) classe 5
Diamètre d'enveloppe		4,8 mm
rayon de courbure		> 10 x diamètre du câble, fixe > 15 x diamètre de la ligne, mobile
Couleur de la gaine		bleu (similaire à RAL 5015)
Nombre de composants		4
Section des fils		0,34 mm ²
Couleur des noyaux		Noyau 1: marron Noyau 2: blanche Noyau 3: bleu Noyau 4: noir
Construction du noyau		19 x 0,15 mm Ø
Longueur	L	0,5 m
Code de câble		Li YY 4 x 0,34
Matériau		
Connecteur		
Connexion à vis		Zinc moulé sous pression, nickelé
Poignée		TPU, noir
surface de contact		plaqué or (Au)
inflammabilité		V-2
Câble		
enveloppe		PVC
isolation de fil		PVC

Connexion



1	BN
2	WH
3	BU
4	BK

Accessoires

	MH V1-SCREWDRIVER	Tournevis dynamométrique (0,6 Nm)
	MH V1-BIT M12	Capuchon enfichable M12
	V1/V3-LABELHOLDER	Porte-étiquette

Accessoires

	V1/V3-LABEL	Étiquette de marquage
	MH V1-Holder	Support universel modulaire pour connecteurs M12
	V1-CLIP	protection de déverrouillage pour connecteur M12
	V1-MARKING-RING-COLOR	Anneaux de marquage pour connecteurs M12, différentes couleurs