



## Sensor óptico de reflexión con difusión de fondo



### MLV41-8-H-350-IR/59/115b/136

- Robusta carcasa de serie fabricada en metal anticorrosivo
- Detección segura de todas las superficies, independiente de color y estructura
- Diferencia blanco/negro mínima
- Desconexión precisa del fondo, ajustable
- Frecuencia de conexión muy alta
- Pantalla clara y funcional para los modos operativos

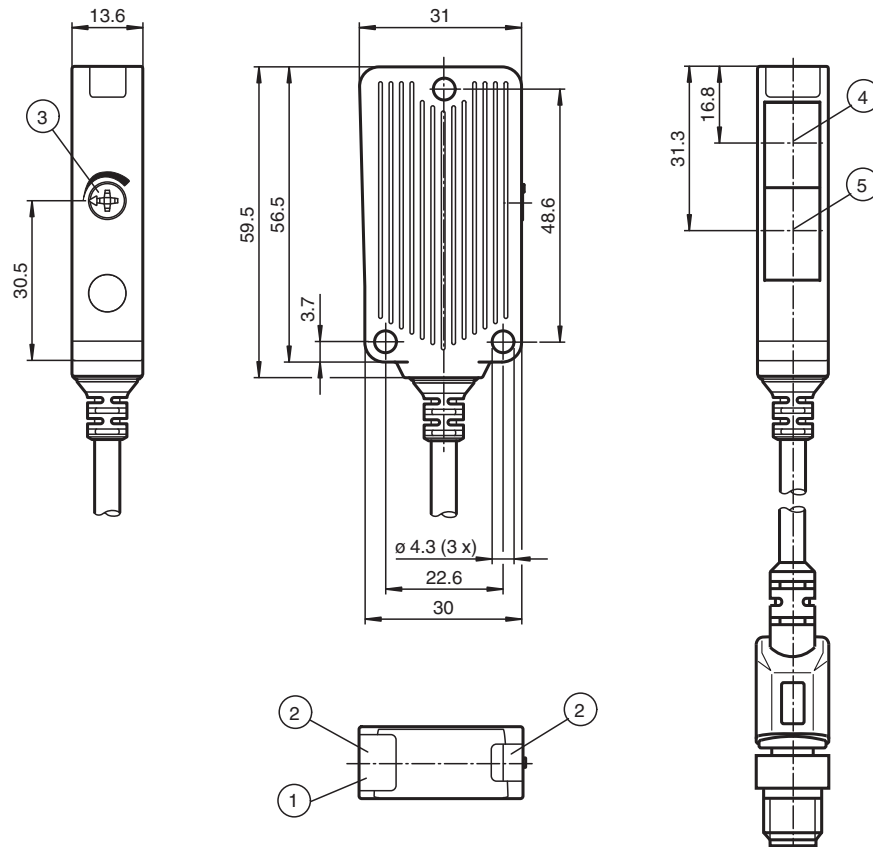
Sensor fotoeléctrico de detección directa con carcasa de metal anticorrosión, supresión de fondo, rango de detección ajustable de 350 mm, luz infrarroja, 2 salidas push-pull, cable fijo con conector M8



### Función

El diseño exclusivo y extremadamente popular de la serie MLV41 permite un montaje adecuado en espacios reducidos y ofrece todas las funciones que, por lo general, solo se encuentran en sensores fotoeléctricos de mayor tamaño. La serie MLV41 incluye diversas funciones. Por ejemplo, indicadores LED de estado de alta visibilidad en la parte delantera y trasera, resistencia a la luz ambiental, protección contra interferencias y etapas de salida de aplicación universal que permiten realizar todas las lógicas y polaridades de conmutación posibles. La mayor resistencia a la luz ambiental garantiza un funcionamiento fiable incluso cuando se utilizan lámparas modernas de bajo consumo con balastos electrónicos. Lo mismo ocurre cuando hay varios dispositivos presentes, es decir, el uso de varios sensores en el mismo lugar no ocasiona ningún problema.

## Dimensiones



## Datos técnicos

### Datos generales

Rango de detección	50 ... 350 mm , ajustable
Rango de detección mín.	10 ... 50 mm
Rango de detección máx.	30 ... 350 mm
Rango de ajuste	50 ... 350 mm
Supresión de fondo	+ 10 % del límite superior de alcance
Emisor de luz	IRED
Tipo de luz	Infrarrojo, luz alterna , 880 nm
Diferencia blanco-negro (6%/90 %)	< 10 % con 350 mm
Diámetro del haz de luz	aprox. 18 mm con rango de detección 350 mm
Ángulo de apertura	3 °
Límite de luz extraña	40000 Lux

### Datos característicos de seguridad funcional

MTTF <sub>d</sub>	1260 a
Duración de servicio (T <sub>M</sub> )	20 a
Factor de cobertura de diagnóstico (DC)	0 %

### Elementos de indicación y manejo

Indicación de trabajo	LED verde, iluminado estático Power on , Indicación de baja tensión: LED verde intermitente (aprox. 0,8 Hz) , cortocircuito : LED verde intermitente (aprox.. 4 Hz)
Indicación de la función	2 LEDs amarillos on: Objeto dentro del rango de detección/off: Objeto fuera del rango de detección
Elementos de mando	Regulador del rango de detección

### Datos eléctricos

Fecha de publicación: 2023-03-28 Fecha de edición: 2023-03-28 : 202159\_spa.pdf

Consulte "Notas generales sobre la información de los productos de Pepperl+Fuchs".

Pepperl+Fuchs Group  
www.pepperl-fuchs.com

EE. UU.: +1 330 486 0001  
fa-info@us.pepperl-fuchs.com

Alemania: +49 621 776 1111  
fa-info@de.pepperl-fuchs.com

Singapur: +65 6779 9091  
fa-info@sg.pepperl-fuchs.com

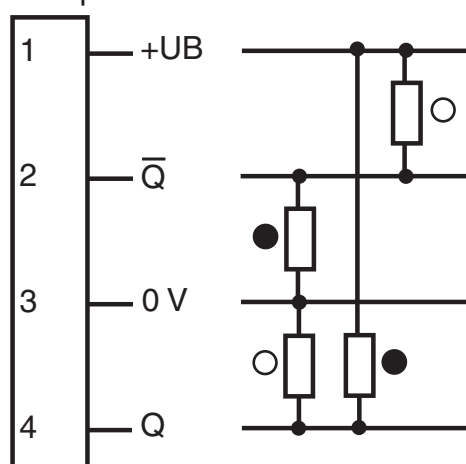
**PF** PEPPERL+FUCHS

## Datos técnicos

Tensión de trabajo	$U_B$	10 ... 30 V CC
Rizado		máx. 10 %
Corriente en vacío	$I_0$	máx. 25 mA
<b>Salida</b>		
Señal de salida		2 salidas de contrafase, antiválvulas, protegidas contra cortocircuito y contra la inversión de la polaridad
Tensión de conmutación		máx. 30 V CC
Corriente de conmutación		máx. 100 mA
Caída de tensión	$U_d$	$\leq 2,5$ V CC
Frecuencia de conmutación	$f$	1000 Hz
Tiempo de respuesta		0,5 ms
<b>Conformidad</b>		
Norma del producto		EN 60947-5-2
<b>Autorizaciones y Certificados</b>		
Clase de protección		II, Tensión de medición $\leq 50$ V CA con grado de ensuciamiento 1-2 según IEC 60664-1, aislamiento de función según DIN EN 50178
Autorización UL		cULus Listed 57M3 (sólo en conexión con alimentación de tensión UL Clase 2; Type 1 enclosure)
Autorización CCC		Los productos cuya tensión de trabajo máx. $\leq 36$ V no llevan el marcado CCC, ya que no requieren aprobación.
<b>Condiciones ambientales</b>		
Temperatura ambiente		-40 ... 60 °C (-40 ... 140 °F)
Temperatura de almacenamiento		-40 ... 75 °C (-40 ... 167 °F)
<b>Datos mecánicos</b>		
Anchura de la carcasa		31 mm
Altura de la carcasa		56,5 mm
Profundidad de la carcasa		13,6 mm
Grado de protección		IP67
Conexión		cable fijo 300 mm con Conector M12, 4 polos
Material		
Carcasa		Aluminio, revestimiento Delta-Seal
Salida de luz		Luneta de vidrio
Masa		100 g

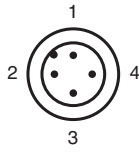
## Conexión

Opción:



- = conmutación claro
- = conmutación oscuro

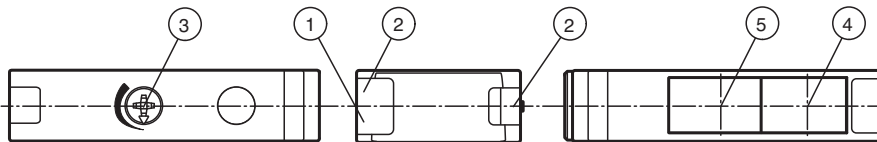
## Asignación de conexión



Color del conductor según EN 60947-5-2

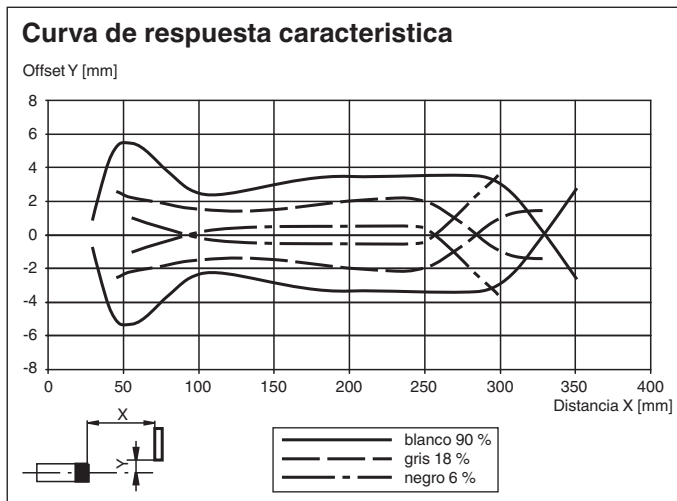
1	BN
2	WH
3	BU
4	BK

## Montaje



1	Indicación de operación verde	3	Regulador del rango de detección	5	Eje óptico receptor
2	Indicación de la función amarillo	4	Eje óptico emisor		

## Curva de características



Consulte "Notas generales sobre la información de los productos de Pepperl+Fuchs".

Pepperl+Fuchs Group  
www.pepperl-fuchs.com

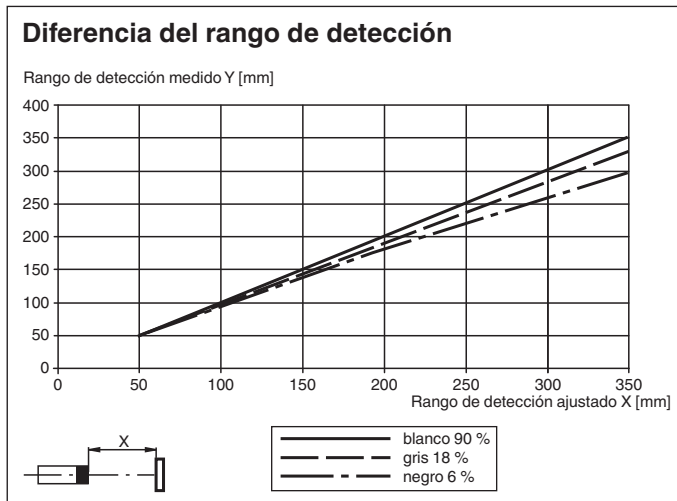
EE. UU.: +1 330 486 0001  
fa-info@us.pepperl-fuchs.com

Alemania: +49 621 776 1111  
fa-info@de.pepperl-fuchs.com





Singapur: +65 6779 9091  
fa-info@sg.pepperl-fuchs.com

**PF** PEPPERL+FUCHS

## Curva de características



## Accesorios

	<b>OMH-40</b>	Angulo de fijación
	<b>OMH-09</b>	Abrazadera de montaje para sensores de la serie MLV41, para montaje sobre barra redonda M12,
	<b>V1-G-2M-PUR</b>	Juego de cables hembra con una terminación M12 recta con codificación A, 4 pines, cable PUR gris
	<b>V1-W-2M-PUR</b>	Juego de cables hembra con una terminación M12 en ángulo con codificación A, 4 pines, cable PUR gris