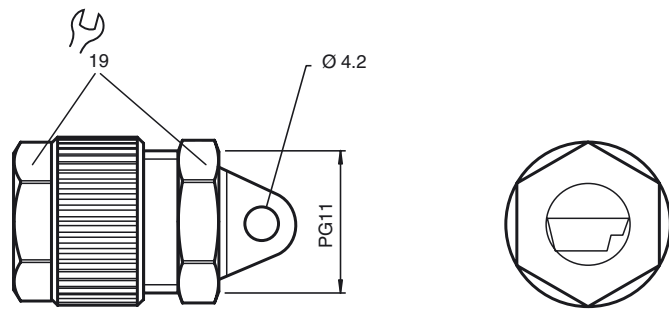




Abmessungen



Bestellbezeichnung

VAZ-FK-ED2

AS-Interface-Enddichtung für Flachkabel

Merkmale

- Verbesserung der Schutzart bei nicht durchlaufenden AS-Interface-Flachkabeln

Applikation



Technische Daten

Umgebungsbedingungen

Lagertemperatur -20 ... 70 °C (-4 ... 158 °F)

Mechanische Daten

Schutzart IP67

Material

Gehäuse Ultramid PA 6

Dichtung NBR

Masse 8,3 g

Hinweis Verpackungseinheit 10 Stück
Verschraubung mit Flachkabel-Profilabdichtung