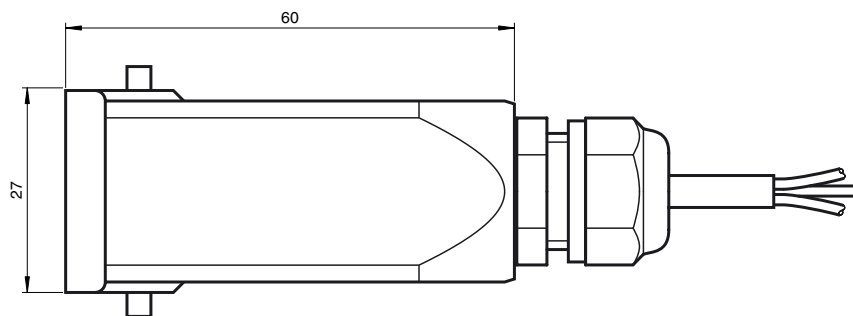




Abmessungen



Bestellbezeichnung

V8HAN-G-10M-PVC-ABG

Kabeldose, Harting, 8-polig, geschirmt, PVC-Kabel

Technische Daten

Allgemeine Daten

Polzahl 8

Elektrische Daten

Bemessungsbetriebsspannung U_e 230/400 V

Betriebsspannung U_B 50 V

Betriebsstrom I_B 10 A

Durchgangswiderstand $< 3 \text{ m}\Omega$

Umgebungsbedingungen

Umgebungstemperatur $-40 \dots 80 \text{ }^\circ\text{C}$ ($-40 \dots 176 \text{ }^\circ\text{F}$) (Kabel fest verlegt)

Verschmutzungsgrad 3

Mechanische Daten

Stiftdurchmesser 1 mm

Schutzart IP65

Anschluss 8 Kontaktbuchsen, Harting 8 D , Baugröße 3A

Material

Kontakte Cu-Legierung

Kontaktoberfläche Au

Griffkörper Aluminium und Polycarbonat

Kabel PVC

Kabel

Manteldurchmesser $\text{Ø}8,7 \text{ mm}$

Biegeradius $> 10 \times \text{Leitungsdurchmesser, bewegt}$

Farbe grau

Adern $8 \times 0,5 \text{ mm}^2$

Schirm Geflecht

Länge L 10 m

Brennbarkeit

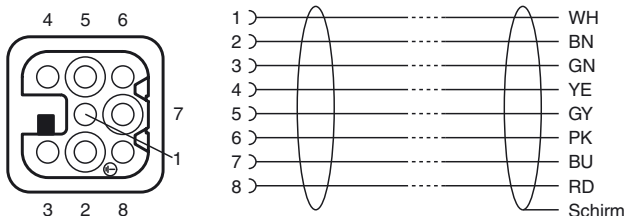
Gehäuse 94 V-0

Normen- und Richtlinienkonformität

Normenkonformität

Schutzart EN 60529

Elektrischer Anschluss



Veröffentlichungsdatum: 2015-06-24 12:01 | Ausgabedatum: 2015-06-24 | 202381_ger.xml

Beachten Sie „Allgemeine Hinweise zu Pepperl+Fuchs-Produktinformationen“.

Pepperl+Fuchs-Gruppe
www.pepperl-fuchs.com

USA: +1 330 486 0001
fa-info@us.pepperl-fuchs.com

Deutschland: +49 621 776 1111
fa-info@de.pepperl-fuchs.com

Singapur: +65 6779 9091
fa-info@sg.pepperl-fuchs.com