

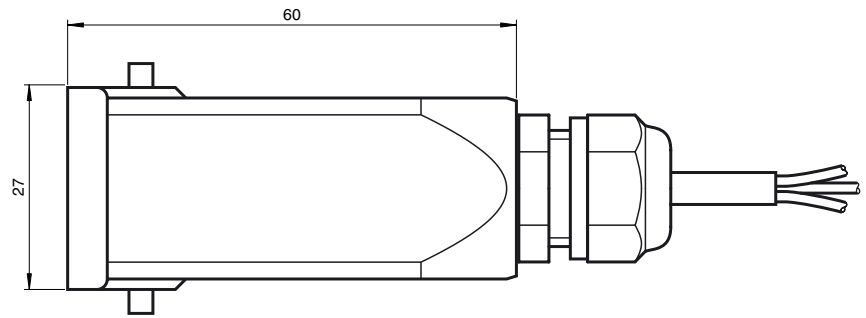


### Referencia de pedido

#### V8HAN-G-10M-PVC-ABG

Conector hembra, Harting, 8 polos, blindado, cable PVC#####

### Dimensiones



### Datos técnicos

#### Datos generales

Nº de polos 8

#### Datos eléctricos

Tensión nominal de trabajo  $U_e$  230/400 V

Tensión de trabajo  $U_B$  50 V

Corriente de trabajo  $I_B$  10 A

Resistencia de tránsito  $< 3 \text{ m}\Omega$

#### Condiciones ambientales

Temperatura ambiente  $-40 \dots 80 \text{ }^\circ\text{C}$  ( $-40 \dots 176 \text{ }^\circ\text{F}$ ) (Cable colocado fijo)

Grado de ensuciamiento 3

#### Datos mecánicos

Diametro de pins 1 mm

Grado de protección IP65

Conexión 8 hembrillas de contacto, Harting 8 D, Tamaño 3A

#### Material

Contactos Aleación Cu

Superficie de contacto Au

Pinza Aluminio y Policarbonato

Cable PVC

#### Cable

Díametro del revestimiento  $\text{Ø}8,7 \text{ mm}$

Radio de flexión  $> 10$  diámetros de cable, móvil

Color gris

Hilos  $8 \times 0,5 \text{ mm}^2$

Blindaje Trenzado

Longitud L 10 m

#### Combustibilidad

Carcasa 94 V-0

#### Conformidad con Normas y Directivas

Conformidad con estándar

Grado de protección EN 60529

### Conexión eléctrica

