



- Hasta 4 cabezas de lectura conectables
- Montaje sobre raíl simétrico DIN
- PROFIBUS-Interface

WCS-PG210E



Datos técnicos

Datos generales

Instalación Montaje en raíl simétrico

Datos característicos de seguridad funcional

MTTF_d 240 a

Duración de servicio (T_M) 20 a

Factor de cobertura de diagnóstico (DC) 0 %

Datos eléctricos

Tensión de trabajo U_B 24 V CC ± 20 %

Consumo de potencia P₀ ≤ 3,6 W (sin cabezas de lectura)

Interface 1

Conexión para Control

Tipo de Interfaz PROFIBUS DP V1

Cuadencia de la transferencia máx. 12 MBit/s , Detección de baudios automática

Salida de datos Código binario

Bus-Resistencia terminal conmutable

Interface 2

Conexión para Cabeza de lectura

Cabezas lectoras conectables WCS...A-LS221 , WCS...A-LS121 , WCS...B-LS121 , WCS...B-LS221

Tipo de Interfaz RS 485

Modo de transferencia medioduplex

Cuadencia de la transferencia 62,5 kBit/s

RS485-Resistencia terminal conmutable

Ciclo Actualización, Cabeza de lectura 1 ms

Conformidad con estándar

Aviso de perturbación EN 55011

Resistencia a la perturbación DIN EN 50082-2

Condiciones ambientales

Temperatura de trabajo 0 ... 45 °C (32 ... 113 °F) , sin aturdimiento

Temperatura de almacenaje -40 ... 70 °C (-40 ... 158 °F)

Humedad del aire relativa ≤ 80 %

Datos mecánicos

Tipo de conexión Interface 1: Conector Sub-D, 9 polos
Interface 2: Conexión a terminales ≤ 2,5 mm² , 5 polos

Anchura de la carcasa 90 mm

Altura de la carcasa 127 mm

Profundidad de la carcasa 55 mm

Tipo de protección IP24

Material Plástico

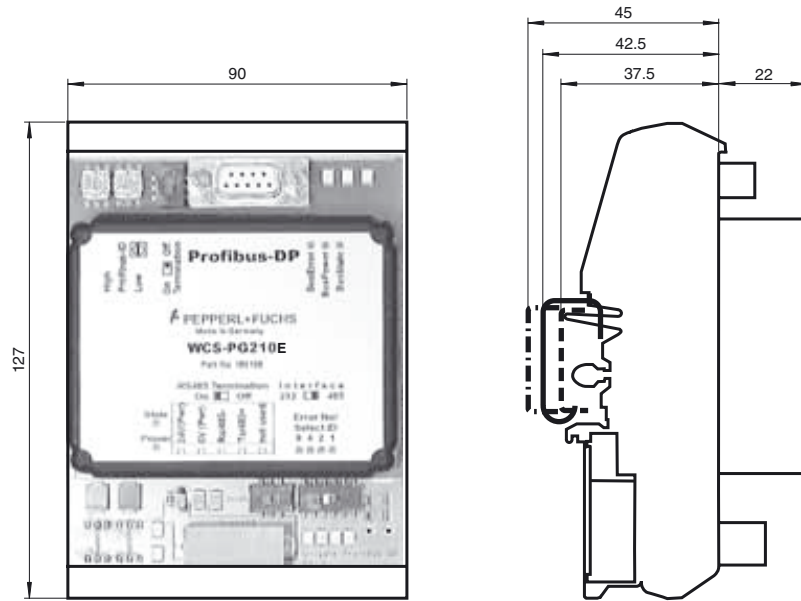
Posición del montaje cualquiera

Masa aprox. 200 g

Autorizaciones y Certificados

Autorización CCC Los productos cuya tensión de trabajo máx. ≤36 V no llevan el marcado CCC, ya que no requieren aprobación.

Dimensiones



Conexión eléctrica

