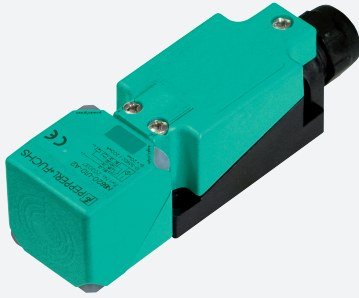


# Sensor indutivo

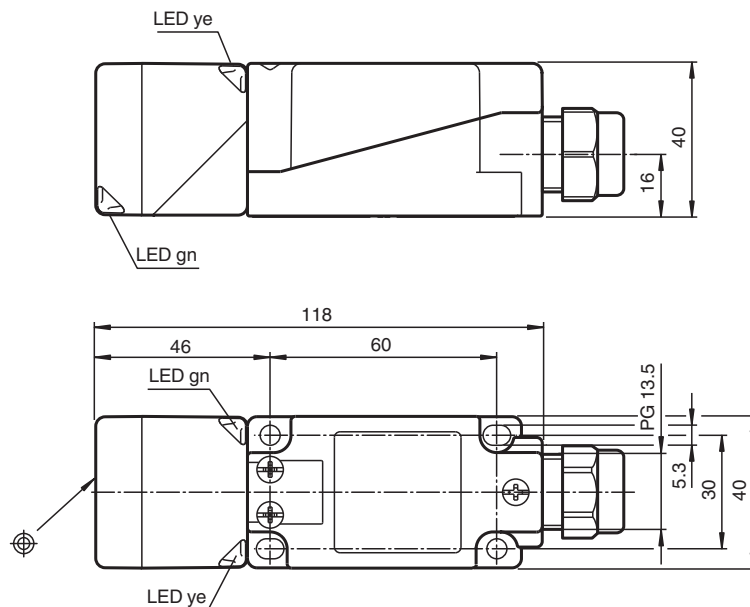
## NBB15-U10-A2



- Antena do sensor bidirecional e giratória
- 15 mm faceado
- 4 LEDs de indicação para visibilidade em 360°
- Com prensa cabo para cabos com diâmetros de 7 a 10,5 mm (extensível com diferentes anéis de vedação)



### Dimensões



### Dados técnicos

#### Dados gerais

Função de comutação		complementares
Tipo de saída		PNP
Intervalo de comutação	$s_n$	15 mm
Montagem		nivelado
Polaridade de saída		DC
Intervalo seguro de comutação	$s_a$	0 ... 12,15 mm
Factor de redução $r_{AI}$		0,33
Factor de redução $r_{Cu}$		0,3
Factor de redução $r_{1.4301}$		0,74

Data de publicação: 2022-06-30 Data de emissão: 2022-06-30 : 203002\_por.pdf

Consulte as "Notas Gerais sobre as informações de produto da Pepperl+Fuchs".

Grupo Pepperl+Fuchs  
www.pepperl-fuchs.com

EUA.: +1 330 486 0001  
fa-info@us.pepperl-fuchs.com

Alemanha: +49 621 776 1111  
fa-info@de.pepperl-fuchs.com

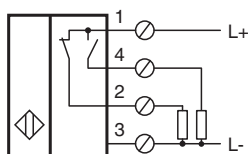
Singapura: +65 6779 9091  
fa-info@sg.pepperl-fuchs.com

PEPPERL+FUCHS


## Dados técnicos

Factor de redução $r_{Ms}$		0,41
Tipo de saída		de 4 fios
<b>Dados característicos</b>		
Tensão de funcionamento	$U_B$	10 ... 30 V
Frequência de comutação	$f$	0 ... 560 Hz
Histerese	$H$	tipo 5 %
Protecção contra as inversões da polaridade		protecção contra polaridade inversa
Protecção contra curto-circuito		cíclico
Queda de tensão	$U_d$	$\leq 2$ V
Corrente de funcionamento	$I_L$	0 ... 200 mA
Corrente residual	$I_r$	0 ... 0,5 mA
Corrente reactiva	$I_o$	$\leq 20$ mA
Retardamento de prontidão	$t_v$	80 ms
Indicação da tensão de funcionamento		LED, verde
Indicação do estado de comutação		LED, amarelo
<b>Características da segurança funcional</b>		
MTTF <sub>d</sub>		1289 a
Vida útil ( $T_M$ )		20 a
Grau de cobertura do diagnóstico (GCD)		0 %
<b>Conformidade de directivas e normas</b>		
Conformidade-padrão		
Padrões		EN 60947-5-2:2007 EN 60947-5-2/A1:2012 IEC 60947-5-2:2007 IEC 60947-5-2 AMD 1:2012
<b>Autorizações certificados</b>		
Autorização UL		cULus Listed, General Purpose
Autorização CCC		Produtos com tensão de operação máxima de $\leq 36$ não necessitam de aprovação, por este motivo não apresentam identificação CCC.
<b>Condições ambiente</b>		
Temperatura ambiente		-25 ... 85 °C (-13 ... 185 °F)
<b>Dados mecânicos</b>		
Tipo de saída		Placa de terminais PG13,5, seção transversal do fio $\leq 2,5$ mm <sup>2</sup>
Seção transversal do condutor		max. 2,5 mm <sup>2</sup>
Material da caixa		PA/Metal com revestimento laqueado epóxi
Superfície frotal		PA
Parte inferior da caixa		Plástico
Grau de protecção		IP68 / IP69K
Massa		225 g
Indicação		Torque de aperto: 1,8 Nm (caixa)

## Conexão



**Acessórios**

	<b>MHW 01</b>	Suporte de montagem modular
---	---------------	-----------------------------

Data de publicação: 2022-06-30 Data de emissão: 2022-06-30 : 203002\_por.pdf

Consulte as "Notas Gerais sobre as informações de produto da Pepperl+Fuchs".

Grupo Pepperl+Fuchs  
www.pepperl-fuchs.com

EUA.: +1 330 486 0001  
fa-info@us.pepperl-fuchs.com

Alemanha: +49 621 776 1111  
fa-info@de.pepperl-fuchs.com

Singapura: +65 6779 9091  
fa-info@sg.pepperl-fuchs.com