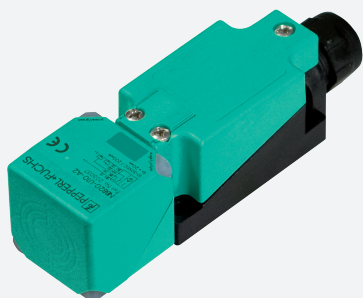


# Snímač, induktivní

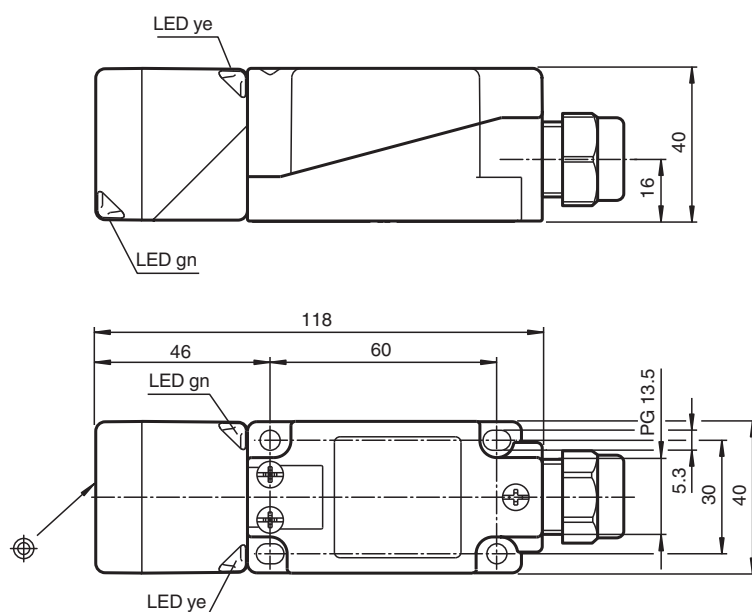
## NBB15-U10-E2



- Hlavice snímače přemístitelná a otočná
- 15 mm, zápusťný
- 4 indikátory LED pro viditelnost v rozsahu 360°
- Se závitovou kabelovou průchodkou pro průměr kabelu v rozsahu 7 až 10,5 mm (možnost rozšíření jiným těsněním)



### Rozměry



### Technické údaje

#### Všeobecné specifikace

|                              |       |                             |
|------------------------------|-------|-----------------------------|
| Spínací funkce               |       | Normálně otevřený (NO)      |
| Typ výstupu                  |       | PNP                         |
| Spínací vzdálenost           | $s_n$ | 15 mm                       |
| Montáž                       |       | v jedné rovině              |
| Polarita výstupu             |       | stejnsměrné                 |
| Pracovní rozsah              | $s_a$ | 0 ... 12,15 mm              |
| Reálná spínací vzdálenost    | $s_r$ | 13,5 ... 16,5 mm typ. 15 mm |
| Redukční součinitel $r_{AI}$ |       | 0,33                        |
| Redukční součinitel $r_{Cu}$ |       | 0,31                        |

Datum publikace: 2022-06-22 Datum vydání: 2022-06-22 : 203003\_cze.pdf

Viz část Všeobecné poznámky týkající se produktů společnosti Pepperl+Fuchs.

Pepperl+Fuchs Group  
www.pepperl-fuchs.com

USA: +1 330 486 0001  
fa-info@us.pepperl-fuchs.com

Německo: +49 621 776 1111  
fa-info@de.pepperl-fuchs.com

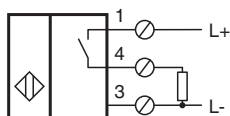
Singapur: +65 6779 9091  
fa-info@sg.pepperl-fuchs.com

PEPPERL+FUCHS

## Technické údaje

|  |       |  |
|--|-------|--|
| Redukční součinitel $r_{\text{neroz ocel 1.4301}}$ |       | 0,74   |
| Redukční součinitel $r_{\text{mosaz}}$             |       | 0,41   |
| Typ výstupu  |       | 3-drát   |
| <b>Charakteristické hodnoty</b>                    |       |  |
| Provozní napětí                                    | $U_B$ | 10 ... 30 V  |
| Spínací frekvence                                  | $f$   | 0 ... 560 Hz   |
| Hystereze  | $H$   | typ. 5 %   |
| Ochrana proti přepólování                          |       | ochrana proti přepólování  |
| Ochrana proti zkratu                               |       | pulsní kontrola  |
| Pokles napětí                                      | $U_d$ | $\leq 2$ V   |
| Provozní proud                                     | $I_L$ | 0 ... 200 mA   |
| Zbytkový proud                                     | $I_r$ | 0 ... 0,5 mA typ. 0,01 mA  |
| Proud naprázdno                                    | $I_0$ | $\leq 20$ mA   |
| Prodleva připravenosti k provozu                   | $t_v$ | 80 ms  |
| Indikace provozního napětí                         |       | LED dioda, zelená  |
| Indikace stavu sepnutí                             |       | LED dioda, žlutá   |
| <b>Parametry funkční bezpečnosti</b>               |       |  |
| MTTF <sub>d</sub>                                  |       | 1289 a   |
| Doba provozu ( $T_M$ )                             |       | 20 a   |
| Stupeň diagnostického pokrytí (DC)                 |       | 0 %  |
| <b>Shoda s normami a směrnici</b>                  |       |  |
| Shoda se standardy                                 |       |  |
| Normy  |       | EN 60947-5-2:2007<br>EN 60947-5-2/A1:2012<br>IEC 60947-5-2:2007<br>IEC 60947-5-2 AMD 1:2012                          |
| <b>Schválení a certifikáty</b>                     |       |  |
| Schválení UL                                       |       | cULus Listed, General Purpose  |
| Schválení CCC                                      |       | Pro výrobky s max. provozním napětím $\leq 36$ V není nutné povolení. Z tohoto důvodu nejsou opatřeny označením CCC. |
| <b>Okolní podmínky</b>                             |       |  |
| Okolní teplota                                     |       | -25 ... 85 °C (-13 ... 185 °F)   |
| <b>Mechanické specifikace</b>                      |       |  |
| Typ připojení                                      |       | Svorkovnice PG13,5, průřez vodiče $\leq 2,5$ mm <sup>2</sup>   |
| Průřez žíly vodiče                                 |       | až 2,5 mm <sup>2</sup>   |
| Materiál pouzdra                                   |       | PA/kov s vrstvou epoxidového prášku  |
| Čelní plocha                                       |       | Polyamid   |
| Spodní díl krytu/skříně                            |       | Plast  |
| Třída ochrany                                      |       | IP68 / IP69K   |
| Rozměry  |       | 225 g  |
| Pokyn  |       | Utahovací moment: 1,8 Nm (těleso)  |

## Připojení



## Příslušenství

|   |               |                          |
|---|---------------|--------------------------|
|  | <b>MHW 01</b> | Modulární montážní držák |
|---|---------------|--------------------------|