

Sensore induttivo

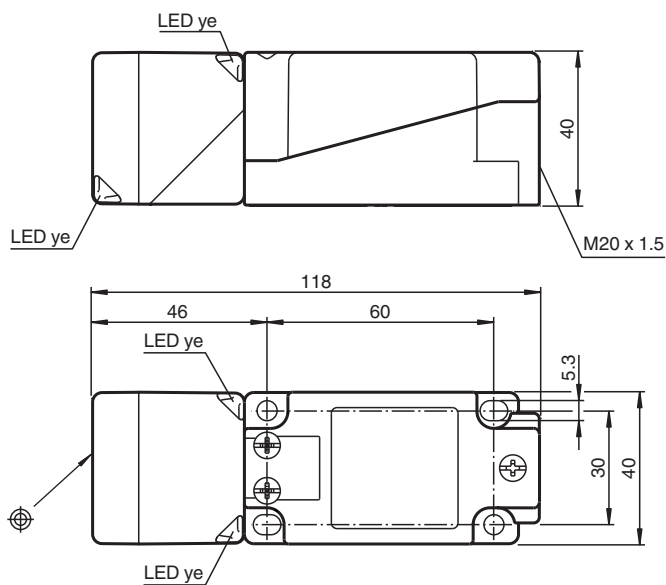
NBB15-U1-Z2



- Testina del sensore convertibile e girevole
- 15 mm allineato
- 2 LED indicatori, per visibilità a 360°



Dimensioni



Dati tecnici

Dati generali

Funzione di commutazione		Normalmente aperto/chiuso (NO/NC)
Tipo di uscita		Due fili
Distanza di comando misura	s_n	15 mm
Montaggio incorporato		incorporabile
Polarità d'uscita		DC
Distanza di comando sicura	s_a	0 ... 12,15 mm
Distanza comando reale	s_r	13,5 ... 16,5 mm tipico 15 mm
Fattore di riduzione r_{AI}		0,3
Fattore di riduzione r_{Cu}		0,3

Data di edizione: 2023-01-25 Data di stampare: 2023-01-25 : 203011_ita.pdf

Consultate "Note generali relative alle informazioni sui prodotti Pepperl+Fuchs".

Pepperl+Fuchs Group
www.pepperl-fuchs.com

USA: +1 330 486 0001
fa-info@us.pepperl-fuchs.com

Germania: +49 621 776 1111
fa-info@de.pepperl-fuchs.com

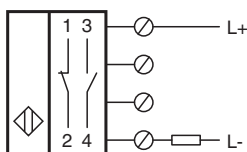
Singapore: +65 6779 9091
fa-info@sg.pepperl-fuchs.com

 PEPPERL+FUCHS



Dati tecnici

Fattore di riduzione $r_{1.4301}$		0,7
Tipo di uscita		2-fili
Dati specifici		
Tensione di esercizio	U_B	5 ... 60 V
Frequenza di commutazione	f	0 ... 400 Hz
Isteresi	H	tipico 5 %
Protezione da scambio di polarità		tolleranza
Protezione da cortocircuito		sì
Caduta di tensione	U_d	≤ 5 V
Caduta di tensione nel caso di I_L		
Caduta di tensione $I_L = 100$ mA, elemento di commutazione On	U_d	... 5 V
Corrente di esercizio	I_L	2 ... 200 mA
Corrente residua	I_r	0 ... 0,5 mA
Display stato elettrico		2 LED, giallo
Parametri Functional Safety		
MTTF _d		1133 a
Durata dell'utilizzo (T_M)		20 a
Grado di copertura della diagnosi (DC)		0 %
Conformità agli standard e alle direttive		
Standard di conformità		
Norme		EN 60947-5-2:2007 EN 60947-5-2/A1:2012 IEC 60947-5-2:2007 IEC 60947-5-2 AMD 1:2012
Omologazioni e certificati		
omologazione UL		cULus Listed, General Purpose
Omologazione CCC		Certified by China Compulsory Certification (CCC)
Condizioni ambientali		
Temperatura ambiente		-25 ... 85 °C (-13 ... 185 °F)
Dati meccanici		
Tipo di collegamento		Morsetti a vite
Informazioni per il collegamento		Sul collegamento terminale possono essere montati massimo due conduttori con lo stesso nucleo a sezione trasversale. coppia di serraggio 1,2 Nm + 10%
Sezione filo		fino a 2,5 mm ²
Sezione trasversale centrale minima		senza boccola terminale del cavo 0,5 mm ² , con puntalini preisolati 0,34 mm ²
Sezione trasversale centrale massima		senza boccola terminale del cavo 2,5 mm ² , con puntalini preisolati 1,5 mm ²
Materiale della scatola		PA/metallo con verniciatura a polveri epossidiche
Superficie anteriore		PA
Parte inferiore della scatola		Plastica
Grado di protezione		IP68 / IP69K
Peso		225 g
Indicazione		Coppia di serraggio: 1,8 Nm (custodia)

Collegamento



Accessori

	MHW 01	Staffa di montaggio modulare
	V1-M20-80	Connettori, M12/M20; versione in plastica