



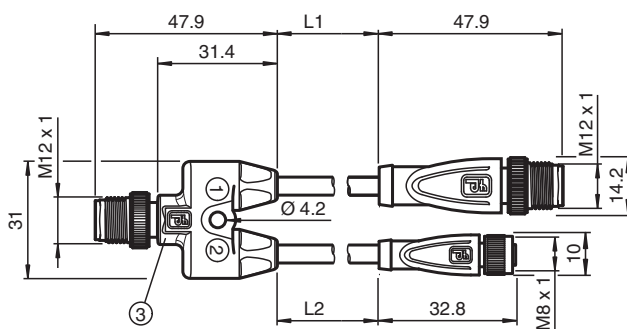
## Câble de connexion Y V31-GM-3M-PUR-T-V1S-Y203012

- Facilité de regroupement de 2 signaux sur un slot M12
- Bon pour chaîne d'entraînement et résistant à l'usure
- Adapté aux robots/résistant à la torsion
- Exempte de substances qui nuisent à l'humidification de la peinture
- Résistant aux microbes et à l'hydrolyse
- Résistance aux UV
- Agrément cURus
- Non halogéné
- Ecrou moleté approprié pour le montage de l'outil
- Insensibilité aux vibrations grâce à l'encliquetage mécanique

Câble de connexion Y, prise droite M12 à codage A, vers prise M12 / fiche droite M8 à codage A, 4 broches, 2 câbles PUR noirs, certifiés UL, adaptés aux chaînes de halage, résistants à la torsion



### Dimensions



### Données techniques

#### Caractéristiques générales

Connecteur 1	
Raccordement	Connecteur mâle
Forme constructive	M12
Style	droit
Verrouillage	connexion à vis
nombre de pôles	4
Codage	Codé A
Connecteur 2	
Raccordement	Connecteur femelle
Forme constructive	M8
Style	droit
Verrouillage	connexion à vis
nombre de pôles	4
Codage	Codé A

Date de publication: 2023-05-04 Date d'édition: 2023-05-04 : 203012\_fra.pdf

Reportez-vous aux « Remarques générales sur les informations produit de Pepperl+Fuchs ».

Groupe Pepperl+Fuchs  
www.pepperl-fuchs.com

États-Unis : +1 330 486 0001  
fa-info@us.pepperl-fuchs.com

Allemagne : +49 621 776 1111  
fa-info@de.pepperl-fuchs.com

Singapour : +65 6779 9091  
fa-info@sg.pepperl-fuchs.com

PEPPERL+FUCHS

## Données techniques

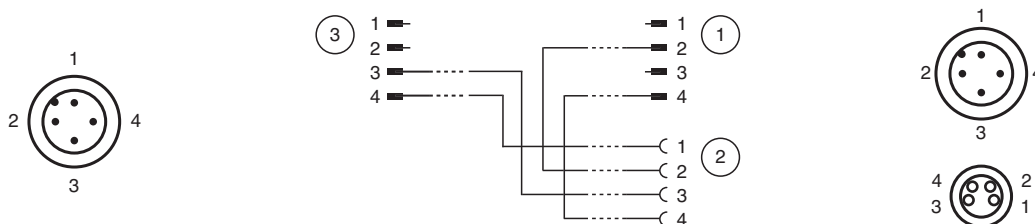
<b>Connecteur 3</b>		
Raccordement		Connecteur mâle
Forme constructive		M12
Style		droit
Verrouillage		connexion à vis
nombre de pôles		4
Codage		Codé A
numéro de fichier UL		E231213
<b>Caractéristiques électriques</b>		
Tension d'emploi	$U_B$	max. 30 V C.A./C.C.
Courant d'emploi	$I_B$	max. 3 A
<b>Conformité</b>		
Degré de protection		EN 60529
connecteurs multibroches		connecteur M12 x 1 : IEC 61076-2-101 connecteur M8 x 1 : IEC 61076-2-104
inflammabilité		UL 1581 ; DIN EN 60332-2-2
Sans halogène		IEC 60754-1
<b>Agréments et certificats</b>		
Agrément UL		AWM STYLE 20549 AWM I/II A/B 80°C 300V FT2 (câble)
<b>Conditions environnementales</b>		
Température ambiante		
Connecteur		-40 ... 90 °C (-40 ... 194 °F)
Câble, fixe		-40 ... 80 °C (-40 ... 176 °F)
Câble, flexible		-20 ... 80 °C (-4 ... 176 °F)
Degré de pollution		3
<b>Caractéristiques mécaniques</b>		
<b>Connecteur 1</b>		
Couple de serrage		0,6 Nm
Protection contre le desserrage		disponible
Installation avec outil		moletage droit
Cycles d'insertion-extraction		min. 100
Degré de protection		IP67 / IP68 / IP69
<b>Connecteur 2</b>		
Couple de serrage		0,4 Nm
Protection contre le desserrage		disponible
Installation avec outil		moletage droit
Cycles d'insertion-extraction		min. 100
Degré de protection		IP67
<b>Connecteur 3</b>		
Couple de serrage		0,6 Nm
Protection contre le desserrage		disponible
Installation avec outil		moletage droit
Cycles d'insertion-extraction		min. 100
Degré de protection		IP67 / IP68 / IP69
<b>Câble</b>		
Diamètre d'enveloppe		4,3 mm
rayon de courbure		> 10 x diamètre de la ligne, mobile > 5 x diamètre de la ligne, fixe
Force de dénudage des gaines		max. 80 N / 300 mm
Couleur de la gaine		noire (similaire à RAL 9005)
Nombre de composants		4
Section des fils		0,34 mm <sup>2</sup>

Date de publication: 2023-05-04 Date d'édition: 2023-05-04 : 203012\_fra.pdf

## Données techniques

Couleur des noyaux		Noyau 1: marron Noyau 2: blanche Noyau 3: bleu Noyau 4: noir
Construction du noyau		42 x 0,1 mm Ø
Longueur	L	L1 = 0,35 m L2 = 3 m
Code de câble		Li 9Y 11Y 4 x 0,34
<b>Compatibilité de la chaîne de halage</b>		
Cycles de la chaîne de halage		min. 5000000
vitesse de mouvements		max. 3,3 m/s
Distance transversale		max. 5 m
accélération		max. 5 m/s <sup>2</sup>
Cycles de torsion		min. 1000000
Contrainte de torsion		± 180 °/m
<b>Matériau</b>		
Sans PWIS		oui
Sans halogène		oui
<b>Connecteur</b>		
Connexion à vis		Zinc moulé sous pression, nickelé
Poignée		TPU, noir
surface de contact		Au
inflammabilité		V-2
<b>Câble</b>		
enveloppe		PUR à base de polyether
isolation de fil		PP
Résistance aux UV		oui
Résistance aux produits chimiques		bien
Résistance aux huiles		oui
Résistance au lubrifiant de refroidissement		oui
Résistance microbienne		oui
Résistance à l'hydrolyse		oui
inflammabilité		FT2





## Affectation des broches



## Accessoires

	<b>MH Y+T-SPLITTER HOLDER</b>	Support universel modulaire pour cordons de répartiteur en T M12 et cordons de répartiteur en Y M12
	<b>MH V1-SCREWDRIVER</b>	Tournevis dynamométrique (0,6 Nm)
	<b>MH V1-BIT M12</b>	Capuchon enfichable M12

## Accessoires

	<b>MH V3-SCREWDRIVER</b>	Tournevis dynamométrique (0,4 Nm)
	<b>MH V3-BIT M8</b>	Capuchon enfichable pour M8
	<b>MH V1-Holder</b>	Support universel modulaire pour connecteurs M12
	<b>MH V3-Holder</b>	Support universel modulaire pour connecteurs M8
	<b>V1/V3-LABELHOLDER</b>	Porte-étiquette
	<b>V1/V3-LABEL</b>	Étiquette de marquage
	<b>V1-MARKING-RING-COLOR</b>	Anneaux de marquage pour connecteurs M12, différentes couleurs