

## Sensore induttivo

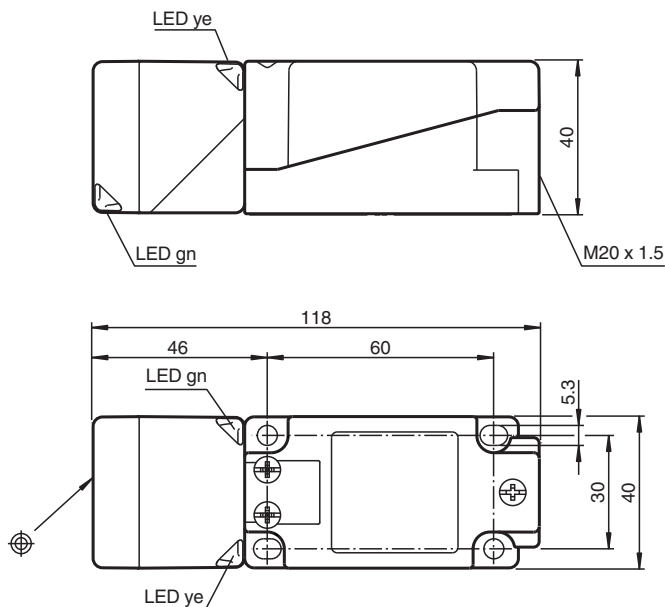
### NBB20-U3-A2



- Testina del sensore convertibile e girevole
- 20 mm allineato
- 4 LED indicatori, per visibilità a 360°



## Dimensioni



## Dati tecnici

### Dati generali

|                               |       |                           |
|-------------------------------|-------|---------------------------|
| Funzione di commutazione      |       | complementare             |
| Tipo di uscita                |       | PNP                       |
| Distanza di comando misura    | $s_n$ | 20 mm                     |
| Montaggio incorporato         |       | incorporabile             |
| Polarità d'uscita             |       | DC                        |
| Distanza di comando sicura    | $s_a$ | 0 ... 16,2 mm             |
| Distanza comando reale        | $s_r$ | 18 ... 22 mm tipico 20 mm |
| Fattore di riduzione $r_{AI}$ |       | 0,33                      |
| Fattore di riduzione $r_{Cu}$ |       | 0,31                      |

Data di edizione: 2022-06-22 Data di stampare: 2022-06-22 : 203017\_ita.pdf

Consultate "Note generali relative alle informazioni sui prodotti Pepperl+Fuchs".

Pepperl+Fuchs Group  
www.pepperl-fuchs.com

USA: +1 330 486 0001  
fa-info@us.pepperl-fuchs.com

Germania: +49 621 776 1111  
fa-info@de.pepperl-fuchs.com

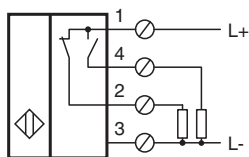
Singapore: +65 6779 9091  
fa-info@sg.pepperl-fuchs.com

 PEPPERL+FUCHS



## Dati tecnici

|  |       |  |
|--|-------|--|
| Fattore di riduzione $r_{1,4301}$                |       | 0,74   |
| Fattore di riduzione $r_{Ms}$                    |       | 0,41   |
| Tipo di uscita                                   |       | 4-fili   |
| <b>Dati specifici</b>                            |       |  |
| Tensione di esercizio                            | $U_B$ | 10 ... 30 V  |
| Frequenza di commutazione                        | $f$   | 0 ... 440 Hz   |
| Isteresi   | $H$   | tipico 5 %   |
| Protezione da scambio di polarità                |       | polarità protetta  |
| Protezione da cortocircuito                      |       | a fasi   |
| Caduta di tensione                               | $U_d$ | $\leq 2$ V   |
| Corrente di esercizio                            | $I_L$ | 0 ... 200 mA   |
| Corrente residua                                 | $I_r$ | 0 ... 0,5 mA   |
| Corrente in assenza di carico                    | $I_0$ | $\leq 20$ mA   |
| Ritardo di disponibilità                         | $t_v$ | 80 ms  |
| Indicatore della tensione di esercizio           |       | LED, verde   |
| Display stato elettrico                          |       | LED, giallo  |
| <b>Parametri Functional Safety</b>               |       |  |
| MTTF <sub>d</sub>                                |       | 1289 a   |
| Durata dell'utilizzo ( $T_M$ )                   |       | 20 a   |
| Grado di copertura della diagnosi (DC)           |       | 0 %  |
| <b>Conformità agli standard e alle direttive</b> |       |  |
| Standard di conformità                           |       |  |
| Norme  |       | EN 60947-5-2:2007<br>EN 60947-5-2/A1:2012<br>IEC 60947-5-2:2007<br>IEC 60947-5-2 AMD 1:2012  |
| <b>Omologazioni e certificati</b>                |       |  |
| omologazione UL                                  |       | cULus Listed, General Purpose  |
| Omologazione CCC                                 |       | I prodotti con tensione di esercizio $\leq 36$ V non sono soggetti al regime di autorizzazione e pertanto non sono provvisti di marcatura CCC.           |
| <b>Condizioni ambientali</b>                     |       |  |
| Temperatura ambiente                             |       | -25 ... 85 °C (-13 ... 185 °F)   |
| <b>Dati meccanici</b>                            |       |  |
| Tipo di collegamento                             |       | Morsetti a vite  |
| Informazioni per il collegamento                 |       | Sul collegamento terminale possono essere montati massimo due conduttori con lo stesso nucleo a sezione trasversale.<br>coppia di serraggio 1,2 Nm + 10% |
| Sezione filo                                     |       | fino a 2,5 mm <sup>2</sup>   |
| Sezione trasversale centrale minima              |       | senza boccola terminale del cavo 0,5 mm <sup>2</sup> , con puntalini preisolati 0,34 mm <sup>2</sup>   |
| Sezione trasversale centrale massima             |       | senza boccola terminale del cavo 2,5 mm <sup>2</sup> , con puntalini preisolati 1,5 mm <sup>2</sup>  |
| Materiale della scatola                          |       | PA/metallo con verniciatura a polveri epossidiche  |
| Superficie anteriore                             |       | PA   |
| Parte inferiore della scatola                    |       | Metallo  |
| Grado di protezione                              |       | IP68 / IP69K   |
| Peso   |       | 225 g  |
| Indicazione                                      |       | Coppia di serraggio: 1,8 Nm (custodia)   |

## Collegamento



## Accessori

|   |                    |   |
|---|--------------------|---|
|  | <b>MHW 01</b>      | Staffa di montaggio modulare                  |
|  | <b>MH 04-2681F</b> | Staffa di montaggio per VariKont, +U1+ e +U9* |