



Codifica d'ordine

NBB20-U4-A2-T-V1

Caratteristiche

- Intervallo di temperatura -25 ... 100 °C (-13 ... 212 °F)
- 20 mm allineato
- 4 LED indicatori, per visibilità a 360°

Accessori

- V1-G**
Connettore femmina, M12, a 4 poli, configurabile
- V1-W**
Connettore femmina, M12, a 4 poli, configurabile
- MHW 01**
Staffa di montaggio modulare
- MH 04-2681F**
Staffa di montaggio per VariKont, +U1+ e +U9*

Dati tecnici

Dati generali

Funzione di un elemento di commutazione	PNP	antivalente
Distanza di comando misura	s_n	20 mm
Montaggio incorporato	incorporabile	
Polarità d'uscita	DC	
Distanza di comando sicura	s_a	0 ... 16,2 mm
Fattore di riduzione r_{Al}	0,35	
Fattore di riduzione r_{Cu}	0,3	
Fattore di riduzione $r_{1,4301}$	0,75	

Dati specifici

Tensione di esercizio	U_B	10 ... 30 V
Frequenza di commutazione	f	0 ... 300 Hz
Isteresi	H	tipico 5 %
Protezione da scambio di polarità	polarità protetta	
Protezione da cortocircuito	a fasi	
Caduta di tensione	U_d	≤ 2 V
Corrente di esercizio	I_L	0 ... 200 mA
Corrente residua	I_r	0 ... 0,5 mA
Corrente a vuoto	I_0	≤ 20 mA
Ritardo di disponibilità	t_v	≤ 100 ms
Indicatore della tensione di esercizio	LED, verde	
Display stato elettrico	LED, giallo	

Condizioni ambientali

Temperatura ambiente	-25 ... 100 °C (-13 ... 212 °F)
----------------------	---------------------------------

Dati meccanici

Tipo di collegamento	Connettore a spina M12 x 1, 4 poli
Materiale della scatola	PA/metallo con verniciatura a polveri epossidiche
Superficie anteriore	PA
Parte inferiore della scatola	Metallo
Grado di protezione	IP68 / IP69K
Massa	225 g
Indicazione	Coppia di serraggio: 1,8 Nm (custodia)

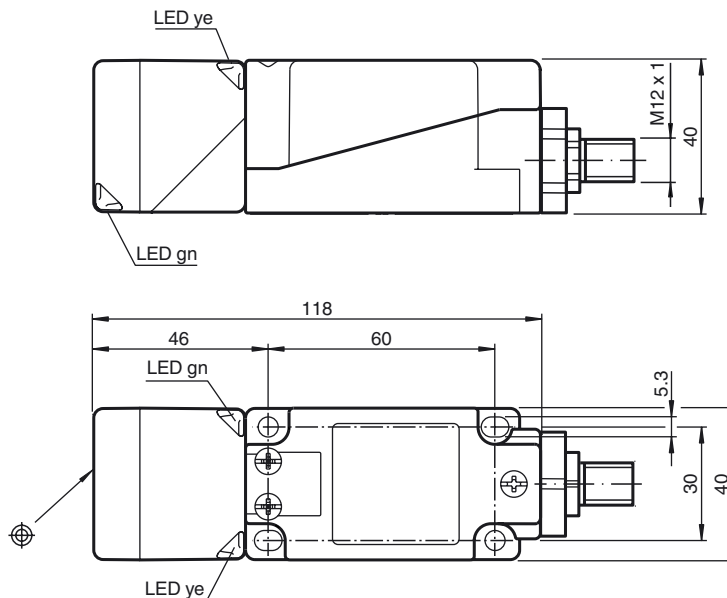
Conformità alle norme e alle direttive

Conformità alle norme	EN 60947-5-2:2007
Norme	IEC 60947-5-2:2007

Omologazioni e certificati

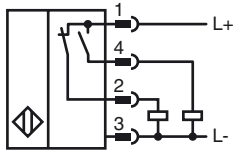
omologazione UL	cULus Listed, General Purpose
Omologazione CSA	cCSAus Listed, General Purpose

Dimensioni



Data di edizione: 2015-02-24 10:52 Data di stampare: 2015-02-24 203022_ita.xml

Allacciamento



Pinout



Colori dei conduttori secondo la EN 60947-5-2

1		BN
2		WH
3		BU
4		BK