



Orderbenämning

NBB20-U4-A2-T-V1

Kännetecken

- Temperaturintervall
-25 ... 100 °C (-13 ... 212 °F)
- 20 mm i plan
- 4 indikerings-LEDs för 360° synlighet

Tillbehör

V1-G

Kabeldosa, M12, 4-polig, anpassningsbar

V1-W

Kabeldosa, M12, 4-polig, anpassningsbar

MHW 01

Modul fäste

MH 04-2681F

Fäste för VariKont, +U1+ och +U9*

Tekniska data

Allmänna specifikationer

Utgångs funktion	PNP	antivalent
Känslavstånd	s_n	20 mm
Installation		inbyggbar
Utgångs typ		DC
Garanterat känslavstånd	s_a	0 ... 16,2 mm
Reduktionsfaktor r_{Al}		0,35
Reduktionsfaktor r_{Cu}		0,3
Reduktionsfaktor $r_{1,4301}$		0,75

Specifikationer

Arbetsspänning	U_B	10 ... 30 V
Kopplingsfrekvens	f	0 ... 300 Hz
Hysteres	H	typ. 5 %
Polaritetsskydd		Skyddad mot felaktig polaritet
Kortslutningsskydd		pulserande
Spänningsfall	U_d	≤ 2 V
Arbetsström	I_L	0 ... 200 mA
Läckström	I_r	0 ... 0,5 mA
Tomgångsström	I_0	≤ 20 mA
Driftsberedskapsuppskov	t_v	≤ 100 ms
Driftspänningsvisning		LED grön
Funktions indikering		LED, gul

Omgivningsförhållande

Omgivningstemperatur	-25 ... 100 °C (-13 ... 212 °F)
----------------------	---------------------------------

Mekaniska specifikationer

Anslutnings typ	Kontakt M12 x 1, 4-polig
Kapslingsmaterial	PA/Metal med epoxypulverbeläggning
Avkännings yta	PA
Stommens underdel	Metall
Skyddsklass	IP68 / IP69K
Stomme	225 g
Anmärkning	Åtdragningsmoment: 1,8 Nm (kåpa)

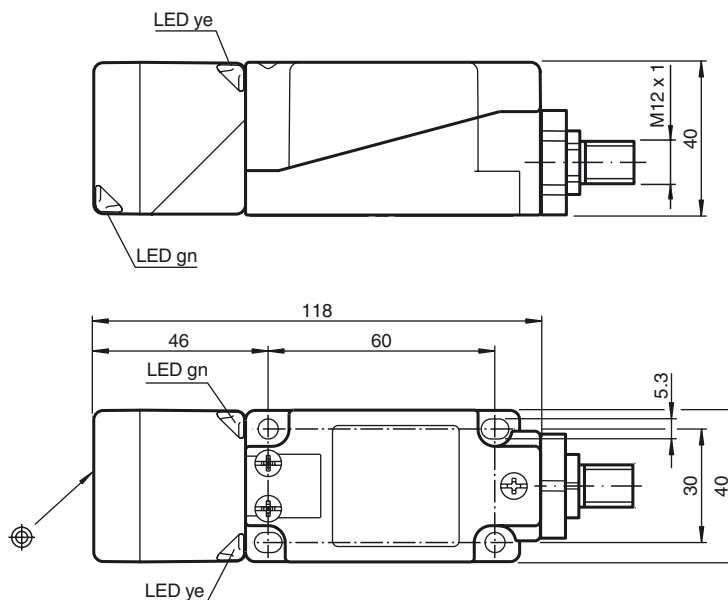
Norm- och riktlinjekonformitet

Normkonformitet	
Normer	EN 60947-5-2:2007 IEC 60947-5-2:2007

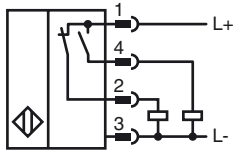
Godkännanden och certifikat

UL-godkännande	cULus Listed, General Purpose
CSA-godkännande	cCSAus Listed, General Purpose

Avmätning



Anslutning



Pinout



Tråd färger enligt EN 60947-5-2

1	BN
2	WH
3	BU
4	BK