



Objednací název

NBB15-U4-A2-V95

Vlastnosti

- Hlavice snímače přemístitelná a otočná
- 15 mm, zápusťný
- 4 indikátory LED pro viditelnost v rozsahu 360°

Příslušenství

MHW 01

Modulární montážní držák

MH 04-2681F

Montážní pomůcka pro VariKont, +U1+ a +U9*

Technická data

Všeobecné specifikace

Spínací funkce		komplementární
Typ výstupu		PNP
Spínací vzdálenost	s_n	15 mm
Montáž		v jedné rovině
Polarita výstupu		stejnoseměrné
Pracovní rozsah	s_a	0 ... 12,15 mm
Redukční součinitel r_{Al}		0,33
Redukční součinitel r_{Cu}		0,3
Redukční součinitel $r_{nerez\ ocel\ 1.4301}$		0,74
Redukční součinitel r_{mosaz}		0,41
Typ výstupu		čtyři vodiče

Charakteristické hodnoty

Provozní napětí	U_B	10 ... 30 V
Spínací frekvence	f	0 ... 200 Hz
Hystereze	H	typ. 5 %
Ochrana proti přepólování		ochrana proti přepólování
Ochrana proti zkratu		pulsní kontrola
Pokles napětí	U_d	≤ 2 V
Dimenzované hodnoty		
Provozní proud	I_L	0 ... 200 mA
Zbytkový proud	I_r	0 ... 0,5 mA
Proud naprázdno	I_0	≤ 20 mA
Prodleva připravenosti k provozu	t_v	80 ms
Indikace provozního napětí		LED dioda, zelená
Indikace stavu sepnutí		LED dioda, žlutá

Okolní podmínky

Okolní teplota		-25 ... 85 °C (-13 ... 185 °F)
----------------	--	--------------------------------

Mechanické specifikace

Typ připojení		Konektor přístroje V95 (7/8"-16 UN 2A), pětipólový
Materiál pouzdra		PA/kov
Čelní plocha		Polyamid
Třída ochrany		IP68 / IP69K
Rozměry		225 g
Pokyn		Utahovací moment: 1,8 Nm (těleso)

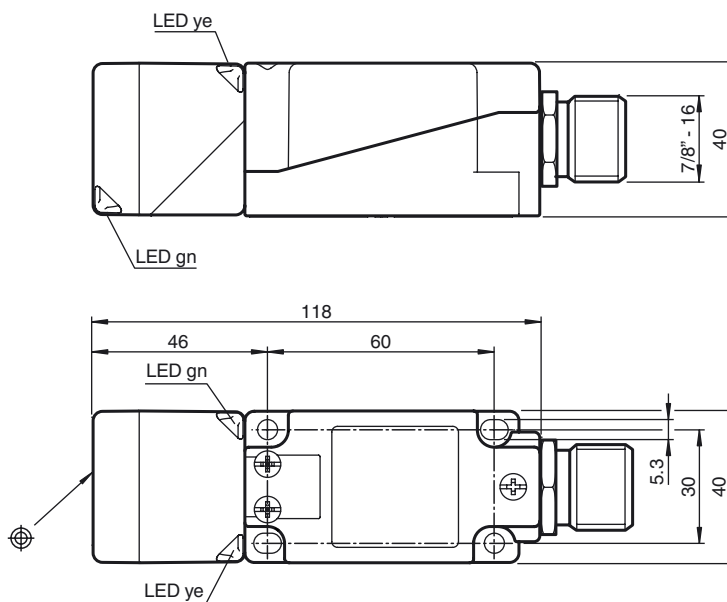
Shoda s normami a směrnicemi

Shoda se standardy		
Normy		EN 60947-5-2:2007 IEC 60947-5-2:2007

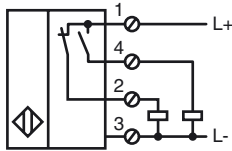
Schválení a certifikáty

Schválení UL		cULus Listed, General Purpose
Schválení CSA		cCSAus Listed, General Purpose
Schválení CCC		Pro výrobky s max. provozním napětím ≤ 36 V není nutné povolení. Z tohoto důvodu nejsou opatřeny označením CCC.

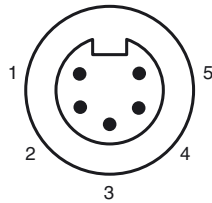
Rozměry



Připojení



Pinout



Wire barev

1	WH
2	RD
3	GN
4	OR
5	BK

Datum vystavení: 2015-02-24 10:40 Datum vydání: 2018-11-24 203024_cze.xml