

## Givare, induktiv

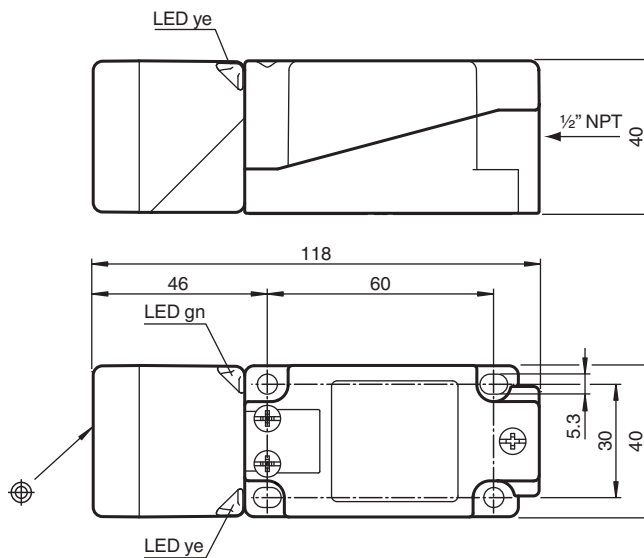
### NBB15-U4-Z2



- Flyttbart och vridbart sensorhuvud
- 15 mm inbyggbar
- 2 indikerings-LEDs för 360° synlighet



## Mått



## Tekniska data

Allmänna specifikationer	
Växlingsfunktion	Normalt öppen/stängd (NO/NC)
Utgångstyp	Tvåtrådig
Känslavstånd	$s_n$ 15 mm
Installation	inbyggbar
Utgångs typ	DC
Garanterat känslavstånd	$s_a$ 0 ... 12,15 mm
Reelt kopplingsavstånd	$s_r$ 13,5 ... 16,5 mm typ. 15 mm
Reduktionsfaktor $r_{Al}$	0,3
Reduktionsfaktor $r_{Cu}$	0,3

Kungöresedatum: 2022-06-22 Datum för utgåva: 2022-06-22 : 203032\_swe.pdf

Se "Allmänna kommentarer om produktinformationen från Pepperl+Fuchs".

Pepperl+Fuchs Group  
www.pepperl-fuchs.com

USA: +1 330 486 0001  
fa-info@us.pepperl-fuchs.com

Tyskland: +49 621 776 1111  
fa-info@de.pepperl-fuchs.com

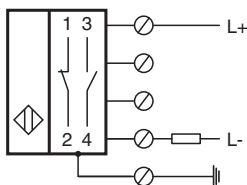
Singapore: +65 6779 9091  
fa-info@sg.pepperl-fuchs.com

 PEPPERL+FUCHS


## Tekniska data

Reduktionsfaktor $r_{1.4301}$		0,7
Anslutnings sätt		2-trådig
<b>Specifikationer</b>		
Arbetsspänning	$U_B$	5 ... 60 V
Kopplingsfrekvens	$f$	0 ... 400 Hz
Hysteres	$H$	typ. 5 %
Polaritetsskydd		tolerat mot felaktig polning
Kortslutningsskydd		ja
Spänningsfall	$U_d$	$\leq 5$ V
Spänningsfall vid $I_L$		
Spänningsfall $I_L = 100$ mA, kopplingselement På	$U_d$	... 5 V
Arbetsström	$I_L$	2 ... 200 mA
Läckström	$I_r$	0 ... 0,5 mA
Funktions indikering		2 LED, gul
<b>Specifikation funktionell säkerhet</b>		
MTTF <sub>d</sub>		1133 a
Livslängd ( $T_M$ )		20 a
Feldetekteringsförmåga (DC)		0 %
<b>Norm- och riktlinjekonformitet</b>		
Standardöverensstämmelse		
Standarder		EN 60947-5-2:2007 EN 60947-5-2/A1:2012 IEC 60947-5-2:2007 IEC 60947-5-2 AMD 1:2012
<b>Godkännanden och certifikat</b>		
UL-godkännande		cULus Listed, General Purpose
CCC-godkännande		Certified by China Compulsory Certification (CCC)
<b>Omgivningsförhållande</b>		
Omgivningstemperatur		-25 ... 85 °C (-13 ... 185 °F)
<b>Mekaniska specifikationer</b>		
Anslutnings typ		Skruvplintar
Information för anslutning		Högst två ledare med samma tvärsnittsarea kan monteras på en plintanslutning! Åtdragningsmoment 1,2 Nm + 10 %
Ledartvärsnitt		taktad upp till 2,5 mm <sup>2</sup>
Minsta tvärsnittsarea		utan ändhylsa 0,5 mm <sup>2</sup> , med ledarändhylsor 0,34 mm <sup>2</sup>
Högsta tvärsnittsarea		utan ändhylsa 2,5 mm <sup>2</sup> , med ledarändhylsor 1,5 mm <sup>2</sup>
Kapslingsmaterial		PA/Metal med epoxypulverbeläggning
Avkännings yta		PA
Stommens underdel		Metall
Skyddsklass		IP68 / IP69K
Stomme		225 g
Anmärkning		Åtdragningsmoment: 1,8 Nm (kåpa)

## Anslutning



## Tillbehör

	<b>MHW 01</b>	Modul fäste
---	---------------	-------------

Kungörelsedatum: 2022-06-22 Datum för utgåva: 2022-06-22 : 203032\_swe.pdf

Se "Allmänna kommentarer om produktinformationen från Pepperl+Fuchs".

Pepperl+Fuchs Group  
www.pepperl-fuchs.comUSA: +1 330 486 0001  
fa-info@us.pepperl-fuchs.comTyskland: +49 621 776 1111  
fa-info@de.pepperl-fuchs.comSingapore: +65 6779 9091  
fa-info@sg.pepperl-fuchs.com **PEPPERL+FUCHS**