



**Codifica d'ordine**

**NBB20-U4-A2-V94**

**Caratteristiche**

- Testina del sensore convertibile e girevole
- 20 mm allineato
- 4 LED indicatori, per visibilità a 360°

**Accessori**

**MH 04-2681F**  
Staffa di montaggio per VariKont, +U1+ e +U9\*

**MHW 01**  
Staffa di montaggio modulare

**Dati tecnici**

**Dati generali**

Funzione di un elemento di commutazione	PNP	antivalente
Distanza di comando misura	$s_n$	20 mm
Montaggio incorporato	incorporabile	
Polarità d'uscita	DC	
Distanza di comando sicura	$s_a$	0 ... 16,2 mm
Fattore di riduzione $r_{Al}$	0,33	
Fattore di riduzione $r_{Cu}$	0,31	
Fattore di riduzione $r_{1,4301}$	0,74	
Fattore di riduzione $r_{Ms}$	0,41	

**Dati specifici**

Tensione di esercizio	$U_B$	10 ... 30 V
Frequenza di commutazione	$f$	0 ... 150 Hz
Isteresi	$H$	tipico 5 %
Protezione da scambio di polarità	polarità protetta	
Protezione da cortocircuito	a fasi	
Caduta di tensione	$U_d$	$\leq 2$ V
Corrente di esercizio	$I_L$	0 ... 200 mA
Corrente residua	$I_r$	0 ... 0,5 mA
Corrente a vuoto	$I_0$	$\leq 20$ mA
Ritardo di disponibilità	$t_v$	80 ms
Indicatore della tensione di esercizio	LED, verde	
Display stato elettrico	LED, giallo	

**Condizioni ambientali**

Temperatura ambiente	-25 ... 85 °C (-13 ... 185 °F)
----------------------	--------------------------------

**Dati meccanici**

Tipo di collegamento	Connettore apparecchio 7/8"-16 UN
Materiale della scatola	PA/metallo
Superficie anteriore	PA
Grado di protezione	IP68 / IP69K
Massa	225 g
Indicazione	Coppia di serraggio: 1,8 Nm (custodia)

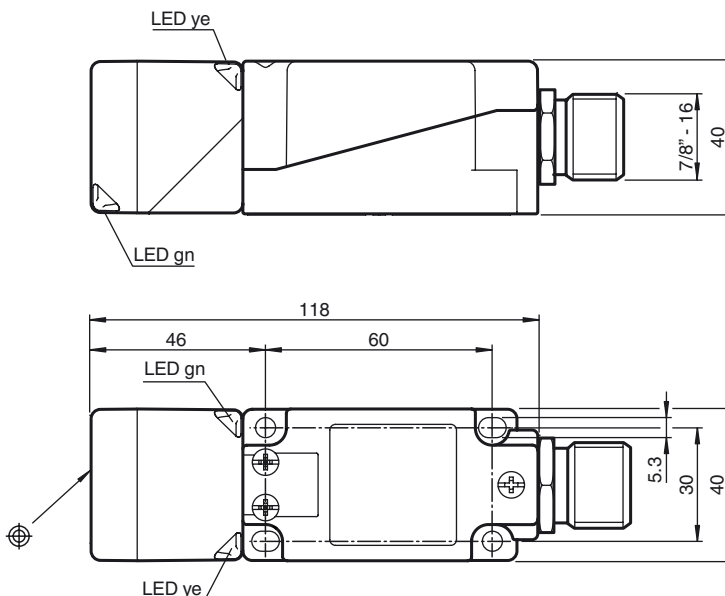
**Conformità alle norme e alle direttive**

Conformità alle norme	
Norme	EN 60947-5-2:2007 IEC 60947-5-2:2007

**Omologazioni e certificati**

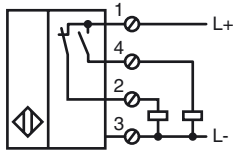
omologazione UL	cULus Listed, General Purpose
Omologazione CSA	cCSAus Listed, General Purpose
Omologazione CCC	I prodotti con tensione di esercizio $\leq 36$ V non sono soggetti al regime di autorizzazione e pertanto non sono provvisti di marcatura CCC.

**Dimensioni**



Data di edizione: 2015-02-24 10:52 Data di stampare: 2015-02-24 203057\_ita.xml

Allacciamento



Pinout



Colori dei conduttori

1		BK
2		WH
3		RD
4		GN