



## Opis zamówienia

NBB20-U4-A2-V94

## Cechy

- Wymienna i obrotowa głowica czujnika
- 20 mm zabudowany
- 4 wskaźniki LED zapewniające widoczność w zakresie 360°

## Akcesoria

MH 04-2681F

Element mocujący do VariKont, +U1+ i +U9\*

MHW 01

Modularne uchwyty montażowe

## Dane techniczne

### Dane ogólne

Funkcja elementów przełączających	PNP	dwustanowy
Nominalny zasięg działania	$s_n$	20 mm
Instalacja		zabudowany
Polaryzacja wyjściowa		DC
Zapewniony dystans działania	$s_a$	0 ... 16,2 mm
Współczynnik redukcji $r_{Al}$		0,33
Współczynnik redukcji $r_{Cu}$		0,31
Współczynnik redukcji $r_{1,4301}$		0,74
Współczynnik redukcji $r_{Ms}$		0,41

### Parametry

Napięcie robocze	$U_B$	10 ... 30 V
Częstotliwość przełączania	f	0 ... 150 Hz
histereza	H	typ. 5 %
Ochrona przed złą polaryzacją		ochrona przed odwrotną polaryzacją
Ochrona przed zwarcie		pulsująca
spadek napięcia	$U_d$	$\leq 2$ V
Prąd roboczy	$I_L$	0 ... 200 mA
Prąd resztkowy	$I_r$	0 ... 0,5 mA
Prąd jałowy	$I_0$	$\leq 20$ mA
Opóźnienie gotowości	$t_v$	80 ms
Wskaźnik napięcia roboczego		Zielona dioda
Wskaźnik stanu przełączenia		Żółta dioda

### Warunki otoczenia

Temperatura otoczenia	-25 ... 85 °C (-13 ... 185 °F)
-----------------------	--------------------------------

### Dane mechaniczne

Schemat połączenia	wtyk urządzenia 7/8"-16 UN
Materiał obudowy	PA/metal
Powierzchnia pomiarowa	PA
Rodzaj ochrony	IP68 / IP69K
Masa	225 g
Wskaźówka	moment obrotowy dokręcania: 1,8 Nm (obudowa)

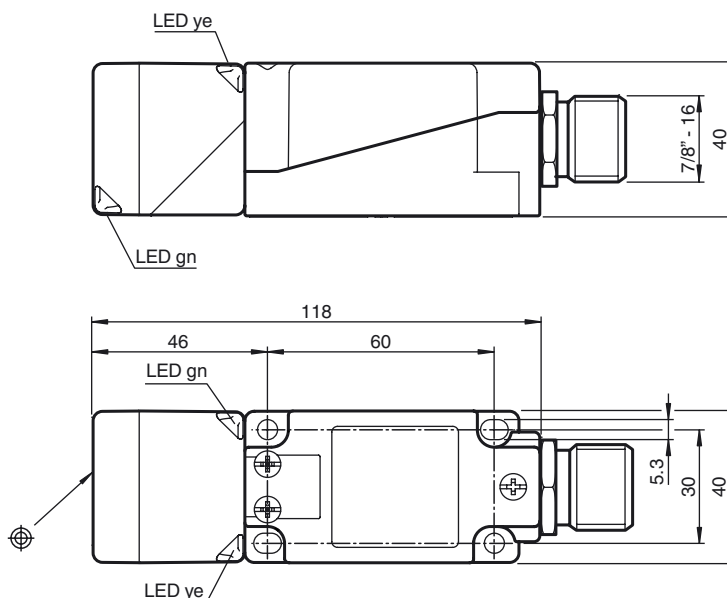
### Zgodność norm i dyrektyw

Zgodność norm	
Normy	EN 60947-5-2:2007 IEC 60947-5-2:2007

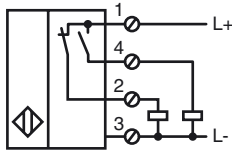
### Zezwolenia i certyfikaty

Certyfikat UL	cULus Listed, General Purpose
Certyfikat CSA	cCSAus Listed, General Purpose
Certyfikat CCC	Produkty, dla których maksymalne napięcie robocze nie przekracza 36 V, nie wymagają certyfikacji, a zatem nie są opatrzone znakiem CCC.

## Wymiary



Przyłącze



Pinout



Drut Kolory

1		BK
2		WH
3		RD
4		GN