

Détecteur inductif

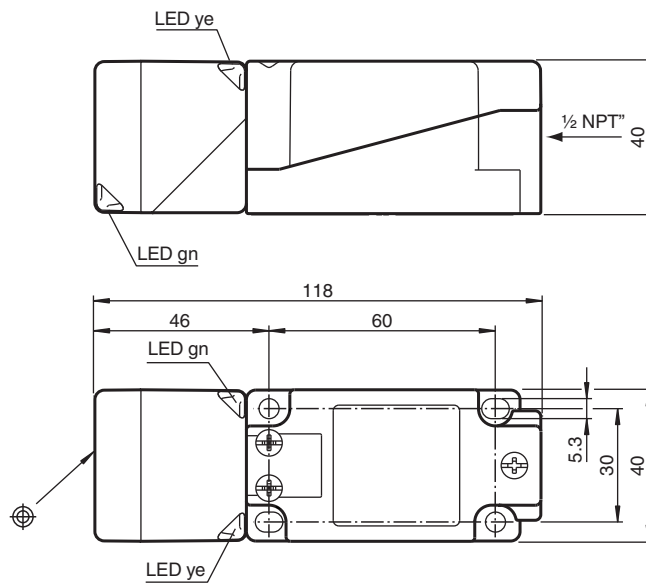
NBB20-U4-E2



- Possibilité de positionner la tête du détecteur par rotations successives
- 20 mm, noyable
- 3 fils courant continu
- 4 LED d'affichage pour une visibilité de 360°



Dimensions



Données techniques

Caractéristiques générales

Fonction de commutation		Normalement ouvert (NO)
Type de sortie		PNP
Portée nominale	s_n	20 mm
Montage		noyable
Polarité de sortie		CC
Portée de travail	s_a	0 ... 16,2 mm
Portée réelle	s_r	18 ... 22 mm typ. 20 mm
Facteur de réduction r_{Al}		0,33
Facteur de réduction r_{Cu}		0,31

Date de publication: 2022-06-22 Date d'édition: 2022-06-22 : 203062_fra.pdf

Reportez-vous aux « Remarques générales sur les informations produit de Pepperl+Fuchs ».

Groupe Pepperl+Fuchs
www.pepperl-fuchs.com

États-Unis : +1 330 486 0001
fa-info@us.pepperl-fuchs.com

Allemagne : +49 621 776 1111
fa-info@de.pepperl-fuchs.com

Singapour : +65 6779 9091
fa-info@sg.pepperl-fuchs.com

PEPPERL+FUCHS

Données techniques

Facteur de réduction $r_{1,4301}$		0,74
Facteur de réduction r_{Ms}		0,41
Type de sortie		3 fils
Valeurs caractéristiques		
Tension d'emploi	U_B	10 ... 30 V CC
Fréquence de commutation	f	0 ... 440 Hz
Course différentielle	H	typ. 5 %
Protection contre l'inversion de polarité		protégé
Protection contre les courts-circuits		pulsé
Chute de tension	U_d	≤ 2 V
chute de tension à I_L		
Chute de tension $I_L = 1$ mA, élément de commutation activé	U_d	0,5 ... 2,3 V typ. 0,9 V
Chute de tension $I_L = 10$ mA, élément de commutation activé	U_d	0,8 ... 2,2 V typ. 1,4 V
Chute de tension $I_L = 20$ mA, élément de commutation activé	U_d	0,9 ... 2,3 V typ. 1,5 V
Chute de tension $I_L = 50$ mA, élément de commutation activé	U_d	0,9 ... 2,5 V typ. 1,6 V
Chute de tension $I_L = 100$ mA, élément de commutation activé	U_d	1 ... 2,6 V typ. 1,8 V
Chute de tension $I_L = 200$ mA, élément de commutation activé	U_d	1,2 ... 2,8 V typ. 2 V
Courant d'emploi	I_L	0 ... 200 mA
Courant résiduel	I_r	0 ... 0,5 mA typ. 0,01 mA
Courant résiduel $T_U = 40$ °C élément de commutation désactivé		≤ 100 μ A
Consommation à vide	I_0	≤ 10 mA
Retard à la disponibilité	t_v	≤ 50 ms
Visualisation de la tension d'emploi		LED verte
Visualisation de l'état de commutation		LED jaune
Valeurs caractéristiques pour la sécurité fonctionnelle		
MTTF _d		1289 a
Durée de mission (T_M)		20 a
Couverture du diagnostic (DC)		0 %
conformité de normes et de directives		
Conformité aux normes		
Normes		EN 60947-5-2:2007 EN 60947-5-2/A1:2012 IEC 60947-5-2:2007 IEC 60947-5-2 AMD 1:2012
Agréments et certificats		
Agrément UL		cULus Listed, General Purpose
agrément CCC		Les produits dont la tension de service est ≤ 36 V ne sont pas soumis à cette homologation et ne portent donc pas le marquage CCC.
Conditions environnementales		
Température ambiante		-25 ... 85 °C (-13 ... 185 °F)
Caractéristiques mécaniques		
Type de raccordement		Bornes à vis
Section des fils		max. 2,5 mm ²
Matériau du boîtier		PA/métal avec revêtement par poudrage époxy
Face sensible		PA
partie inférieure du boîtier		métal
Degré de protection		IP68 / IP69K
Masse		225 g
Remarque		Couple de serrage : 1,8 Nm (boîtier)

Date de publication: 2022-06-22 Date d'édition: 2022-06-22 : 203062_fra.pdf

Connexion



Accessoires

	MHW 01	équerre de fixation modulaire
	MH 04-2681F	support de montage de VariKont, +U1+ et +U9*