



**Marque de commande**

**NBB20-U4-E2-V94**

**Caractéristiques**

- Possibilité de positionner la tête du détecteur par rotations successives
- 20 mm, noyable
- 4 LED d'affichage pour une visibilité de 360°
- 3 fils courant continu
- Montage

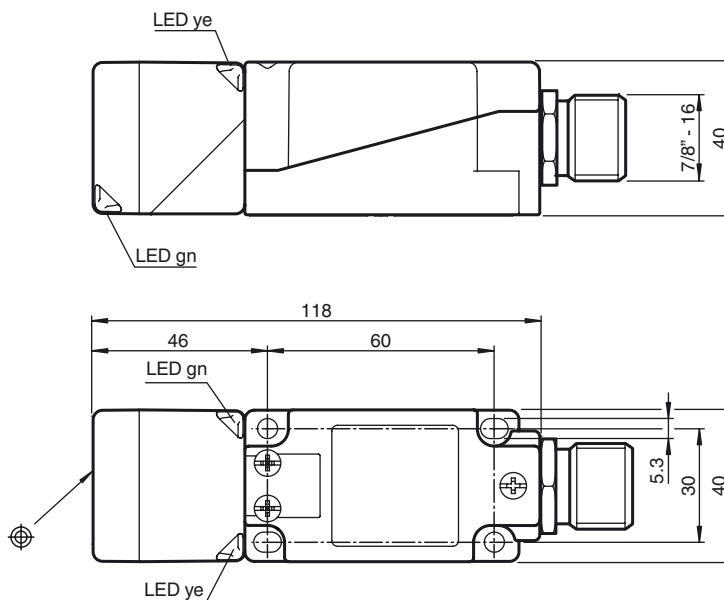
**Accessoires**

**MHW 01**  
 équerre de fixation modulaire  
**MH 04-2681F**  
 support de montage de VariKont, +U1+ et +U9\*

**Caractéristiques techniques**

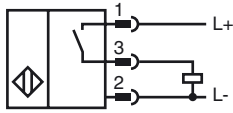
<b>Caractéristiques générales</b>		
Fonction de l'élément de commutation	PNP	à fermeture
Portée nominale	$s_n$	20 mm
Montage		noyable
Polarité de sortie		positive commutation
Portée de travail	$s_a$	0 ... 16,2 mm
Facteur de réduction $r_{Al}$		0,33
Facteur de réduction $r_{Cu}$		0,31
Facteur de réduction $r_{1,4301}$		0,74
Facteur de réduction $r_{Ms}$		0,41
<b>Valeurs caractéristiques</b>		
Tension d'emploi	$U_B$	10 ... 30 V
Fréquence de commutation	$f$	0 ... 150 Hz
Course différentielle	$H$	typ. 5 %
Protection contre l'inversion de polarité		protégé
Protection contre les courts-circuits		pulsé
Chute de tension	$U_d$	$\leq 2$ V
Courant d'emploi	$I_L$	0 ... 200 mA
Courant résiduel	$I_r$	0 ... 0,5 mA typ. 0,01 mA
Consommation à vide	$I_0$	$\leq 20$ mA
Retard à la disponibilité	$t_v$	80 ms
Visualisation de la tension d'emploi		LED verte
Visualisation de l'état de commutation		LED jaune
<b>Conditions environnementales</b>		
Température ambiante		-25 ... 85 °C (-13 ... 185 °F)
<b>Caractéristiques mécaniques</b>		
Type de raccordement		Connecteur 7/8"-16 UN
Matériau du boîtier		PA/métal
Face sensible		PA
Degré de protection		IP68 / IP69K
Masse		225 g
Remarque		Couple de serrage : 1,8 Nm (boîtier)
<b>conformité de normes et de directives</b>		
Conformité aux normes		
Normes		EN 60947-5-2:2007 IEC 60947-5-2:2007
<b>Agréments et certificats</b>		
Agrément UL		cULus Listed, General Purpose
Homologation CSA		cCSAus Listed, General Purpose
agrément CCC		Les produits dont la tension de service est $\leq 36$ V ne sont pas soumis à cette homologation et ne portent donc pas le marquage CCC.

**Dimensions**



Date de publication: 2015-02-24 10:54 Date d'édition: 2015-02-24 203064\_fra.xml

Raccordement



Pinout



Coleur des fils

1	BK
2	WH
3	RD
4	GN