



Orderbenämning

NBB20-U4-E2-V94

Kännetecken

- Flyttbart och vridbart sensorhuvud
- 20 mm i plan
- 4 indikerings-LEDs för 360° synlighet
- 3-trådig DC
- Inbyggnadsmontage

Tillbehör

MHW 01
Modul fäste

MH 04-2681F

Fäste för VariKont, +U1+ och +U9*

Tekniska data

Allmänna specifikationer

| | | |
|-------------------------------|-------|---------------|
| Utgångs funktion | PNP | slutande |
| Känslavstånd | s_n | 20 mm |
| Installation | | inbyggbar |
| Utgångs typ | | pluskopplande |
| Garanterat känslavstånd | s_a | 0 ... 16,2 mm |
| Reduktionsfaktor r_{Al} | | 0,33 |
| Reduktionsfaktor r_{Cu} | | 0,31 |
| Reduktionsfaktor $r_{1,4301}$ | | 0,74 |
| Reduktionsfaktor r_{Ms} | | 0,41 |

Specifikationer

| | | |
|-------------------------|-------|--------------------------------|
| Arbetsspänning | U_B | 10 ... 30 V |
| Kopplingsfrekvens | f | 0 ... 150 Hz |
| Hysteres | H | typ. 5 % |
| Polaritetsskydd | | Skyddad mot felaktig polaritet |
| Kortslutningsskydd | | pulserande |
| Spänningsfall | U_d | ≤ 2 V |
| Arbetsström | I_L | 0 ... 200 mA |
| Läckström | I_r | 0 ... 0,5 mA typ. 0,01 mA |
| Tomgångsström | I_0 | ≤ 20 mA |
| Driftsberedskapsuppskov | t_v | 80 ms |
| Driftspänningsvisning | | LED grön |
| Funktions indikering | | LED, gul |

Omgivningsförhållande

| | |
|----------------------|--------------------------------|
| Omgivningstemperatur | -25 ... 85 °C (-13 ... 185 °F) |
|----------------------|--------------------------------|

Mekaniska specifikationer

| | |
|-------------------|----------------------------------|
| Anslutnings typ | Apparatuttag 7/8"-16 UN |
| Kapslingsmaterial | PA/Metal |
| Avkännings yta | PA |
| Skyddsklass | IP68 / IP69K |
| Stomme | 225 g |
| Anmärkning | Åtdragningsmoment: 1,8 Nm (kåpa) |

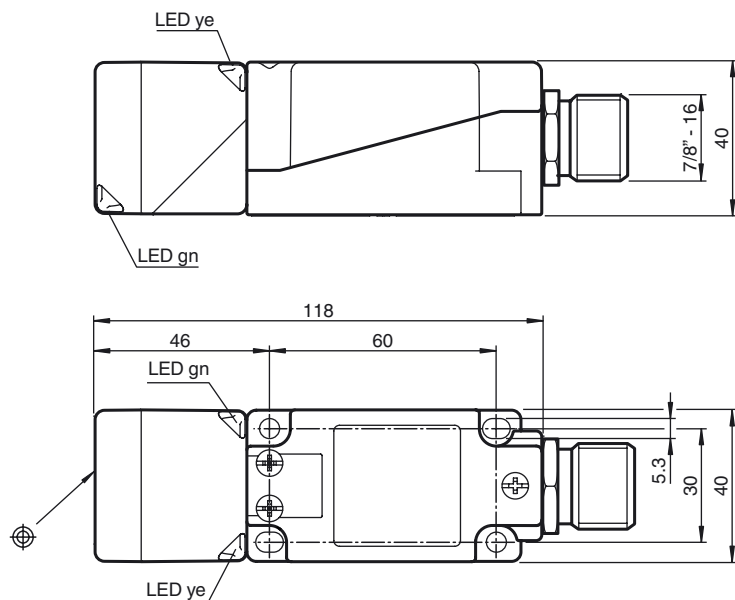
Norm- och riktlinjekonformitet

| | |
|-----------------|---|
| Normkonformitet | |
| Normer | EN 60947-5-2:2007 IEC 60947-5-2:2007 |

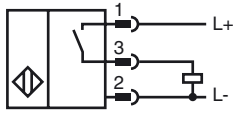
Godkännanden och certifikat

| | |
|-----------------|--|
| UL-godkännande | cULus Listed, General Purpose |
| CSA-godkännande | cCSAus Listed, General Purpose |
| CCC-godkännande | Produkter, vars max. driftspänning är ≤ 36 V, kräver inget godkännande och har därför ingen CCC-märkning. |

Avmätning



Anslutning



Pinout



Tråd färger

| | | |
|---|--|----|
| 1 | | BK |
| 2 | | WH |
| 3 | | RD |
| 4 | | GN |