



**Marque de commande**

**NBB20-U4-E2-V94P**

**Caractéristiques**

- Possibilité de positionner la tête du détecteur par rotations successives
- 20 mm, noyable
- 4 LED d'affichage pour une visibilité de 360°
- 3 fils courant continu
- Montage

**Accessoires**

**MHW 01**  
 équerre de fixation modulaire  
**MH 04-2681F**  
 support de montage de VariKont, +U1+ et +U9\*

**Caractéristiques techniques**

**Caractéristiques générales**

Fonction de l'élément de commutation	PNP	à fermeture
Portée nominale	$s_n$	20 mm
Montage		noyable
Polarité de sortie		positive commutation
Portée de travail	$s_a$	0 ... 16,2 mm
Facteur de réduction $r_{Al}$		0,33
Facteur de réduction $r_{Cu}$		0,31
Facteur de réduction $r_{1,4301}$		0,74
Facteur de réduction $r_{Ms}$		0,41

**Valeurs caractéristiques**

Tension d'emploi	$U_B$	10 ... 30 V
Fréquence de commutation	$f$	0 ... 150 Hz
Course différentielle	$H$	typ. 5 %
Protection contre l'inversion de polarité		protégé
Protection contre les courts-circuits		pulsé
Chute de tension	$U_d$	$\leq 2$ V
Courant d'emploi	$I_L$	0 ... 200 mA
Courant résiduel	$I_r$	0 ... 0,5 mA typ. 0,01 mA
Consommation à vide	$I_0$	$\leq 20$ mA
Retard à la disponibilité	$t_v$	80 ms
Visualisation de la tension d'emploi		LED verte
Visualisation de l'état de commutation		LED jaune

**Conditions environnementales**

Température ambiante	-25 ... 85 °C (-13 ... 185 °F)
----------------------	--------------------------------

**Caractéristiques mécaniques**

Type de raccordement	Connecteur 7/8"-16 UN
Matériau du boîtier	PA/métal
Face sensible	PA
Degré de protection	IP68 / IP69K
Masse	225 g
Remarque	Couple de serrage : 1,8 Nm (boîtier)

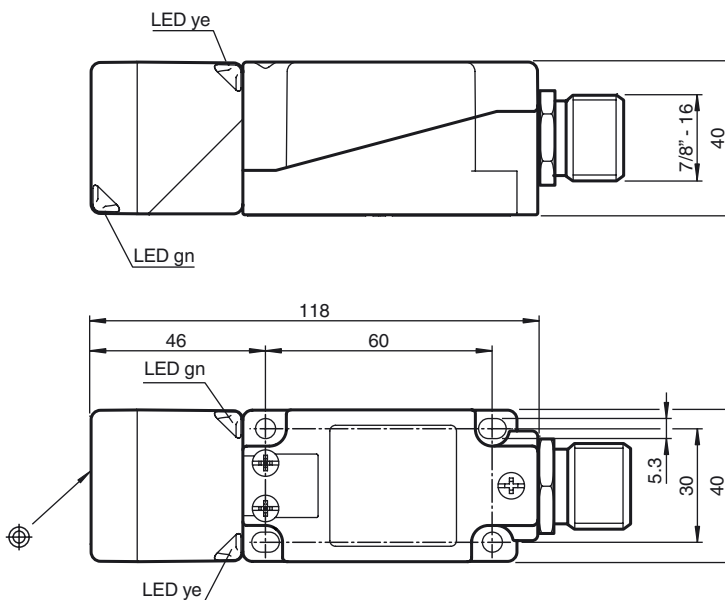
**conformité de normes et de directives**

Conformité aux normes	
Normes	EN 60947-5-2:2007 IEC 60947-5-2:2007

**Agréments et certificats**

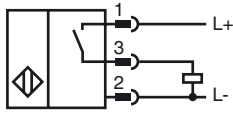
Agrément UL	cULus Listed, General Purpose
Homologation CSA	cCSAus Listed, General Purpose
agrément CCC	Les produits dont la tension de service est $\leq 36$ V ne sont pas soumis à cette homologation et ne portent donc pas le marquage CCC.

**Dimensions**



Date de publication: 2015-02-26 08:45 Date d'édition: 2015-02-26 203065\_fra.xml

Raccordement



Pinout



Coleur des fils

1	BK
2	WH
3	RD
4	GN