



Bestellbezeichnung

NBB20-U4-E2-V94P

Merkmale

- Sensorkopf umsetzbar und drehbar
- 20 mm bündig
- 4 Anzeige LEDs für 360° Sichtbarkeit
- 3-Draht DC
- Einbaumontage

Zubehör

MHW 01

Modularer Haltewinkel

MH 04-2681F

Montagehilfe für VariKont, +U1+ und +U9* Sensoren

Technische Daten

Allgemeine Daten

| | | |
|-------------------------------------|-------|---------------|
| Schaltfunktion | PNP | Schließer |
| Schaltabstand | s_n | 20 mm |
| Einbau | | bündig |
| Ausgangspolarität | | plusschaltend |
| Gesicherter Schaltabstand | s_a | 0 ... 16,2 mm |
| Reduktionsfaktor r_{Al} | | 0,33 |
| Reduktionsfaktor r_{Cu} | | 0,31 |
| Reduktionsfaktor r_{V2A} (1.4301) | | 0,74 |
| Reduktionsfaktor r_{Ms} | | 0,41 |

Kenndaten

| | | |
|--------------------------|-------|---------------------------|
| Betriebsspannung | U_B | 10 ... 30 V |
| Schaltfrequenz | f | 0 ... 150 Hz |
| Hysterese | H | typ. 5 % |
| Verpolschutz | | verpolgeschützt |
| Kurzschlusschutz | | taktend |
| Spannungsfall | U_d | ≤ 2 V |
| Betriebsstrom | I_L | 0 ... 200 mA |
| Reststrom | I_r | 0 ... 0,5 mA typ. 0,01 mA |
| Leerlaufstrom | I_0 | ≤ 20 mA |
| Bereitschaftsverzug | t_v | 80 ms |
| Betriebsspannungsanzeige | | LED, grün |
| Schaltzustandsanzeige | | LED, gelb |

Umgebungsbedingungen

| | |
|---------------------|--------------------------------|
| Umgebungstemperatur | -25 ... 85 °C (-13 ... 185 °F) |
|---------------------|--------------------------------|

Mechanische Daten

| | |
|-----------------|------------------------------------|
| Anschlussart | Gerätestecker 7/8"-16 UN |
| Gehäusematerial | PA/Metall |
| Stirnfläche | PA |
| Schutzart | IP68 / IP69K |
| Masse | 225 g |
| Hinweis | Anzugsdrehmoment: 1,8 Nm (Gehäuse) |

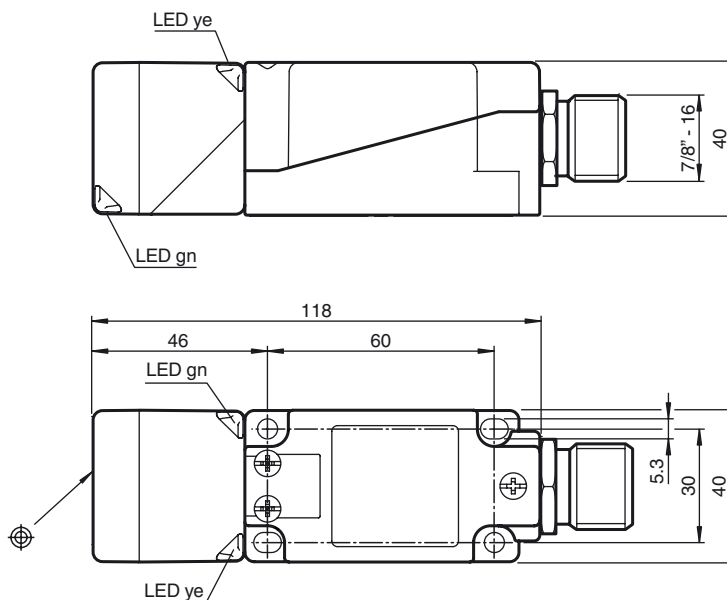
Normen- und Richtlinienkonformität

| | |
|-------------------|---|
| Normenkonformität | |
| Normen | EN 60947-5-2:2007 IEC 60947-5-2:2007 |

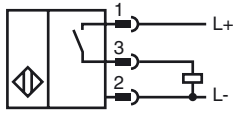
Zulassungen und Zertifikate

| | |
|---------------|---|
| UL-Zulassung | cULus Listed, General Purpose |
| CSA-Zulassung | cCSAus Listed, General Purpose |
| CCC-Zulassung | Produkte, deren max. Betriebsspannung ≤ 36 V ist, sind nicht zulassungspflichtig und daher nicht mit einer CCC-Kennzeichnung versehen. |

Abmessungen



Anschluss



Pinbelegung



Aderfarben

| | | | |
|---|--|----|-----------|
| 1 | | BK | (schwarz) |
| 2 | | WH | (weiß) |
| 3 | | RD | (rot) |
| 4 | | GN | (grün) |