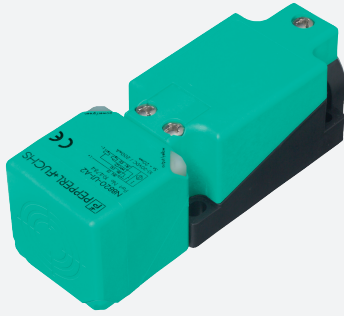


# Snímač, indukční

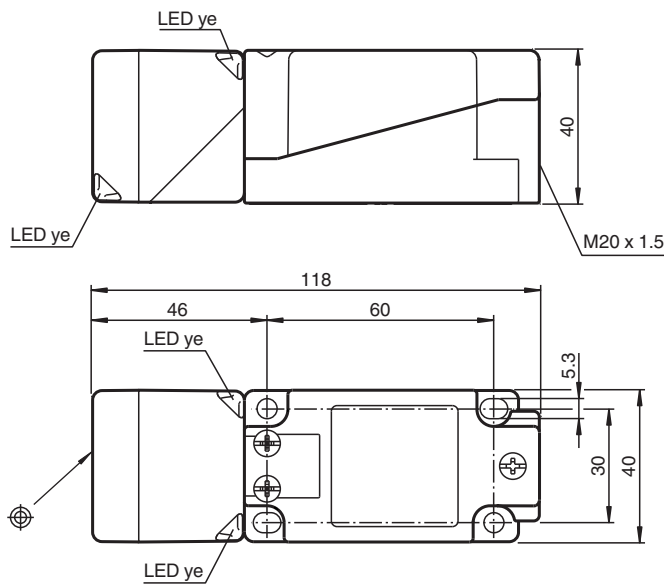
## NBN30-U1-Z2



- Hlavice snímače přemístitelná a otočná
- 30 mm ne v jedné rovině
- 2 indikátory LED pro viditelnost v rozsahu 360°



### Rozměry



### Technické údaje

#### Všeobecné specifikace

Spínací funkce		Normálně otevřený/zavřený (NO/NC)
Typ výstupu		Dvou vodičový
Spínací vzdálenost	$s_n$	30 mm
Montáž		ne v jedné rovině
Polarita výstupu		stejnoseměrné
Pracovní rozsah	$s_a$	0 ... 24,3 mm
Reálná spínací vzdálenost	$s_r$	27 ... 33 mm typ. 30 mm
Redukční součinitel $r_{AI}$		0,3
Redukční součinitel $r_{Cu}$		0,3

Datum publikace: 2022-06-22 Datum vydání: 2022-06-22 : 203075\_cze.pdf

Viz část Všeobecné poznámky týkající se produktů společnosti Pepperl+Fuchs.

Pepperl+Fuchs Group  
www.pepperl-fuchs.com

USA: +1 330 486 0001  
fa-info@us.pepperl-fuchs.com

Německo: +49 621 776 1111  
fa-info@de.pepperl-fuchs.com

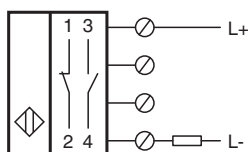
Singapur: +65 6779 9091  
fa-info@sg.pepperl-fuchs.com

PEPPERL+FUCHS

## Technické údaje

Redukční součinitel $r_{\text{neraz ocel 1.4301}}$		0,7
Typ výstupu		dva vodiče
<b>Charakteristické hodnoty</b>		
Provozní napětí	$U_B$	5 ... 60 V
Spínací frekvence	$f$	0 ... 150 Hz
Hystereze	$H$	typ. 5 %
Ochrana proti přepólování		snášejí přepólování
Ochrana proti zkratu		ano
Pokles napětí	$U_d$	$\leq 5$ V
Úbytek napětí při $I_L$		
Úbytek napětí $I_L = 100$ mA, spínací prvek Zapnuto	$U_d$	... 5 V
Provozní proud	$I_L$	2 ... 200 mA
Zbytkový proud	$I_r$	0 ... 0,5 mA
Indikace stavu sepnutí		2 LED dioda, žlutá
<b>Parametry funkční bezpečnosti</b>		
MTTF <sub>d</sub>		1170 a
Doba provozu ( $T_M$ )		20 a
Stupeň diagnostického pokrytí (DC)		0 %
<b>Shoda s normami a směrnicemi</b>		
Shoda se standardy		
Normy		EN 60947-5-2:2007 EN 60947-5-2/A1:2012 IEC 60947-5-2:2007 IEC 60947-5-2 AMD 1:2012
<b>Schválení a certifikáty</b>		
Schválení UL		cULus Listed, General Purpose
Schválení CCC		S osvědčením China Compulsory Certification (CCC)
<b>Okolní podmínky</b>		
Okolní teplota		-25 ... 85 °C (-13 ... 185 °F)
<b>Mechanické specifikace</b>		
Typ připojení		Šroubové svorky
Informace pro připojení		Na jedné svorce mohou být zapojeny maximálně dva vodiče se stejným průřezem! Utahovací moment 1,2 Nm + 10 %
Průřez žíly vodiče		až 2,5 mm <sup>2</sup>
Min. průřez vodiče		bez koncovky vodičů 0,5 mm <sup>2</sup> , s lisovacími koncovkami 0,34 mm <sup>2</sup>
Max. průřez vodiče		bez koncovky vodičů 2,5 mm <sup>2</sup> , s lisovacími koncovkami 1,5 mm <sup>2</sup>
Materiál pouzdra		PA/kov s vrstvou epoxidového prášku
Čelní plocha		Polyamid
Spodní díl krytu/skříně		Plast
Třída ochrany		IP68 / IP69K
Rozměry		225 g
Pokyn		Utahovací moment: 1,8 Nm (těleso)

## Připojení



## Příslušenství

	<b>MHW 01</b>	Modulární montážní držák
---	---------------	--------------------------