

Détecteur inductif

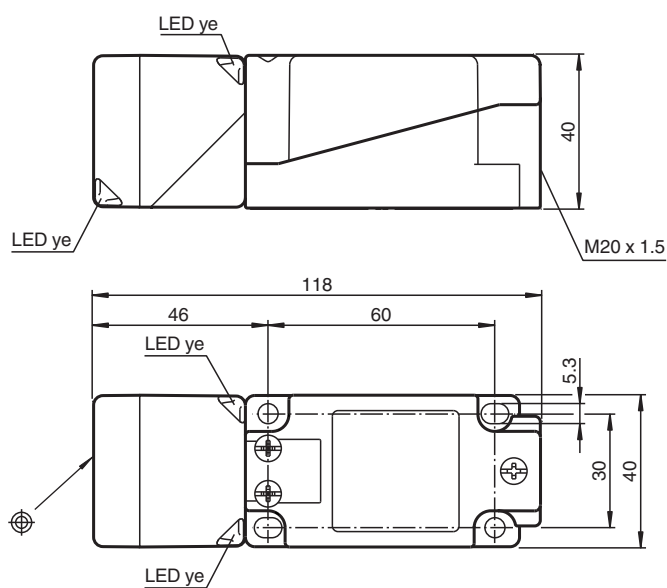
NBN30-U1-Z2



- Possibilité de positionner la tête du détecteur par rotations successives
- 30 mm, non noyable
- 2 LED d'affichage pour une visibilité de 360°



Dimensions



Données techniques

Caractéristiques générales

Fonction de commutation		Normalement ouvert/fermé (NO/NC)
Type de sortie		Deux fils
Portée nominale	s_n	30 mm
Montage		non noyable
Polarité de sortie		CC
Portée de travail	s_a	0 ... 24,3 mm
Portée réelle	s_r	27 ... 33 mm typ. 30 mm
Facteur de réduction r_{Al}		0,3
Facteur de réduction r_{Cu}		0,3

Date de publication: 2022-06-22 Date d'édition: 2022-06-22 : 203075_fra.pdf

Reportez-vous aux « Remarques générales sur les informations produit de Pepperl+Fuchs ».

Groupe Pepperl+Fuchs
www.pepperl-fuchs.com

États-Unis : +1 330 486 0001
fa-info@us.pepperl-fuchs.com

Allemagne : +49 621 776 1111
fa-info@de.pepperl-fuchs.com

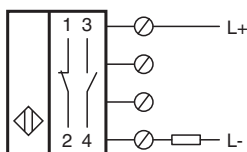
Singapour : +65 6779 9091
fa-info@sg.pepperl-fuchs.com

PEPPERL+FUCHS

Données techniques

Facteur de réduction $r_{1,4301}$		0,7
Type de sortie		2 fils
Valeurs caractéristiques		
Tension d'emploi	U_B	5 ... 60 V
Fréquence de commutation	f	0 ... 150 Hz
Course différentielle	H	typ. 5 %
Protection contre l'inversion de polarité		non polarisé
Protection contre les courts-circuits		oui
Chute de tension	U_d	≤ 5 V
chute de tension à I_L		
Chute de tension $I_L = 100$ mA, élément de commutation activé	U_d	... 5 V
Courant d'emploi	I_L	2 ... 200 mA
Courant résiduel	I_r	0 ... 0,5 mA
Visualisation de l'état de commutation		2 LED jaune
Valeurs caractéristiques pour la sécurité fonctionnelle		
MTTF _d		1170 a
Durée de mission (T_M)		20 a
Couverture du diagnostic (DC)		0 %
conformité de normes et de directives		
Conformité aux normes		
Normes		EN 60947-5-2:2007 EN 60947-5-2/A1:2012 IEC 60947-5-2:2007 IEC 60947-5-2 AMD 1:2012
Agréments et certificats		
Agrément UL		cULus Listed, General Purpose
agrément CCC		Certified by China Compulsory Certification (CCC)
Conditions environnementales		
Température ambiante		-25 ... 85 °C (-13 ... 185 °F)
Caractéristiques mécaniques		
Type de raccordement		Bornes à vis
Informations de connexion		Au maximum, deux conducteurs de même section transversale peuvent être montés sur une borne de raccordement ! couple de serrage 1,2 Nm + 10 %
Section des fils		jusqu'à 2,5 mm ²
Section transversale minimale du conducteur		sans embouts de câble 0,5 mm ² , avec embouts 0,34 mm ²
Section transversale maximale du conducteur		sans embouts de câble 2,5 mm ² , avec embouts 1,5 mm ²
Matériau du boîtier		PA/métal avec revêtement par poudrage époxy
Face sensible		PA
partie inférieure du boîtier		Plastique
Degré de protection		IP68 / IP69K
Masse		225 g
Remarque		Couple de serrage : 1,8 Nm (boîtier)

Connexion



Accessoires

	<p>MHW 01</p>	<p>équerre de fixation modulaire</p>
---	----------------------	--------------------------------------

Date de publication: 2022-06-22 Date d'édition: 2022-06-22 : 203075_fra.pdf

Reportez-vous aux « Remarques générales sur les informations produit de Pepperl+Fuchs ».

Groupe Pepperl+Fuchs
www.pepperl-fuchs.com

États-Unis : +1 330 486 0001
fa-info@us.pepperl-fuchs.com

Allemagne : +49 621 776 1111
fa-info@de.pepperl-fuchs.com

Singapour : +65 6779 9091
fa-info@sg.pepperl-fuchs.com