

# Sensore induttivo

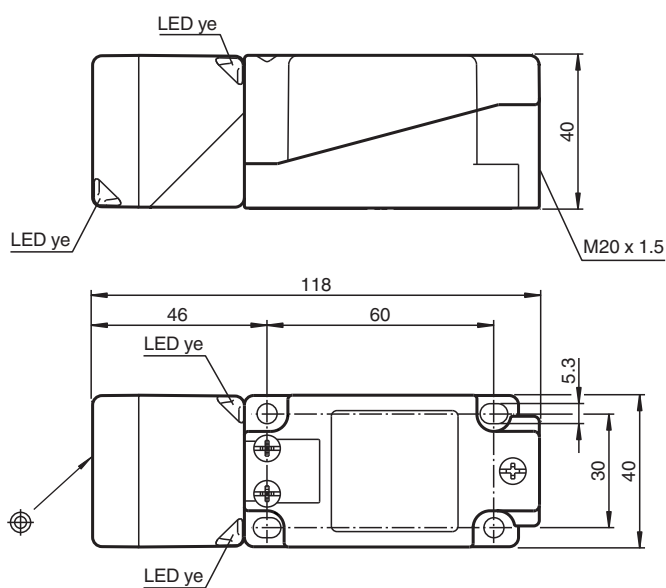
## NBN30-U1-Z2



- Testina del sensore convertibile e girevole
- 30 mm non allineato
- 2 LED indicatori, per visibilità a 360°



### Dimensioni



### Dati tecnici

#### Dati generali

Funzione di commutazione		Normalmente aperto/chiuso (NO/NC)
Tipo di uscita		Due fili
Distanza di comando misura	$s_n$	30 mm
Montaggio incorporato		non incorporab.
Polarità d'uscita		DC
Distanza di comando sicura	$s_a$	0 ... 24,3 mm
Distanza comando reale	$s_r$	27 ... 33 mm tipico 30 mm
Fattore di riduzione $r_{AI}$		0,3
Fattore di riduzione $r_{Cu}$		0,3

Data di edizione: 2022-06-22 Data di stampare: 2022-06-22 : 203075\_ita.pdf

Consultate "Note generali relative alle informazioni sui prodotti Pepperl+Fuchs".

Pepperl+Fuchs Group  
www.pepperl-fuchs.com

USA: +1 330 486 0001  
fa-info@us.pepperl-fuchs.com

Germania: +49 621 776 1111  
fa-info@de.pepperl-fuchs.com

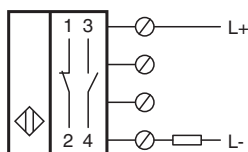
Singapore: +65 6779 9091  
fa-info@sg.pepperl-fuchs.com

 PEPPERL+FUCHS

## Dati tecnici

Fattore di riduzione $r_{1.4301}$		0,7
Tipo di uscita		2-fili
<b>Dati specifici</b>		
Tensione di esercizio	$U_B$	5 ... 60 V
Frequenza di commutazione	$f$	0 ... 150 Hz
Isteresi	$H$	tipico 5 %
Protezione da scambio di polarità		tolleranza
Protezione da cortocircuito		sì
Caduta di tensione	$U_d$	$\leq 5$ V
Caduta di tensione nel caso di $I_L$		
Caduta di tensione $I_L = 100$ mA, elemento di commutazione On	$U_d$	... 5 V
Corrente di esercizio	$I_L$	2 ... 200 mA
Corrente residua	$I_r$	0 ... 0,5 mA
Display stato elettrico		2 LED, giallo
<b>Parametri Functional Safety</b>		
MTTF <sub>d</sub>		1170 a
Durata dell'utilizzo ( $T_M$ )		20 a
Grado di copertura della diagnosi (DC)		0 %
<b>Conformità agli standard e alle direttive</b>		
Standard di conformità		
Norme		EN 60947-5-2:2007 EN 60947-5-2/A1:2012 IEC 60947-5-2:2007 IEC 60947-5-2 AMD 1:2012
<b>Omologazioni e certificati</b>		
omologazione UL		cULus Listed, General Purpose
Omologazione CCC		Certified by China Compulsory Certification (CCC)
<b>Condizioni ambientali</b>		
Temperatura ambiente		-25 ... 85 °C (-13 ... 185 °F)
<b>Dati meccanici</b>		
Tipo di collegamento		Morsetti a vite
Informazioni per il collegamento		Sul collegamento terminale possono essere montati massimo due conduttori con lo stesso nucleo a sezione trasversale. coppia di serraggio 1,2 Nm + 10%
Sezione filo		fino a 2,5 mm <sup>2</sup>
Sezione trasversale centrale minima		senza boccola terminale del cavo 0,5 mm <sup>2</sup> , con puntalini preisolati 0,34 mm <sup>2</sup>
Sezione trasversale centrale massima		senza boccola terminale del cavo 2,5 mm <sup>2</sup> , con puntalini preisolati 1,5 mm <sup>2</sup>
Materiale della scatola		PA/metallo con verniciatura a polveri epossidiche
Superficie anteriore		PA
Parte inferiore della scatola		Plastica
Grado di protezione		IP68 / IP69K
Peso		225 g
Indicazione		Coppia di serraggio: 1,8 Nm (custodia)

## Collegamento



Data di edizione: 2022-06-22 Data di stampare: 2022-06-22 : 203075\_ita.pdf

Consultate "Note generali relative alle informazioni sui prodotti Pepperl+Fuchs".

Pepperl+Fuchs Group  
www.pepperl-fuchs.com


USA: +1 330 486 0001  
fa-info@us.pepperl-fuchs.com

Germania: +49 621 776 1111  
fa-info@de.pepperl-fuchs.com

Singapore: +65 6779 9091  
fa-info@sg.pepperl-fuchs.com

**pf** PEPPERL+FUCHS

**Accessori**

	<b>MHW 01</b>	Staffa di montaggio modulare
---	---------------	------------------------------